



DOPORUČENÝ SKENER PRO HILTI ON!TRACK

Symbol CS4070



1. ÚVOD

Tento dokument obsahuje návod, jak nastavit Symbol CS4070 (CS4070-SR70000TAZW) skener (dále jen „skener“) pro použití s aplikací Hilti ON!TRACK.

2. POŽADAVKY NA SYSTÉM

Skener: Symbol CS4070 (CS4070-SR70000TAZW)

ON!Track mobilní aplikace: pro verzi 2.6 onwards

ON!Track webová aplikace: pro verzi 2.6 onwards

Hilti testovalo kompatibilitu skeneru s aplikací HILTI ON!TRACK v mobilních zařízeních, jejichž seznam můžete vidět v níže uvedené tabulce.

Výrobce	Model	OS verze	Klávesnice na obrazovce
Motorola	MOTO G	Android (5.1)	Manuální
Huawei	NXT-L29	Android (6.0)	Automatická
Sony	Xperia X	Android (7.0)	Manuální
Samsung	S5	Android (5.0)	Automatická
Samsung	S4	Android (5.0.1)	Automatická
HTC	One M8	Android (6.0)	Manuální
LG	G5	Android (6.0)	Automatická

3. KONFIGURACE A NASTAVENÍ

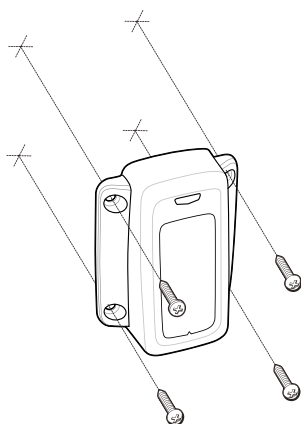
- Před zahájením operace, prosím zkontrolujte, zda jsou obě zařízení (mobil i skener) plně nabitá. Skener lze nabíjet přes micro USB kabel. Pro kontrolu plného nabití zmáčkněte tlačítko se symbolem baterie. Pokud je zařízení plně nabitá, rozsvítí se čtyři zelené LED diody.
- Pro správnou konfiguraci systému skeneru naskenujte datovou matici. Skener se poté automaticky aktualizuje.



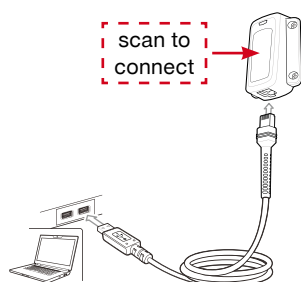
- Váš skener je nyní nastaven pro snímání všech hilti tagů. Následující instrukce vysvětlují, jak spárovat skener s PC nebo Android .

3.1 Porovnání s PC

- Zmáčkněte tlačítko pro skenování, čímž aktivujete skener.
- Pokud je potřeba, součástí balení je hardwarový klíč, který lze pomocí 4 šroubků připevnit na Vámi zvolené místo.



- Připojte kabel ke h. klíči, druhý konec připojte skrze USB portu do PC.



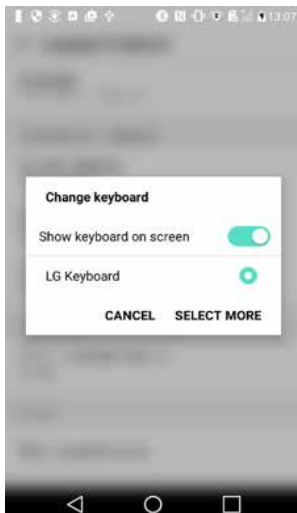
- Pro spárování PC a skeneru, naskenujte vyobrazený čárový kód na h. klíči.

3.2. Párování s Android telefonem

- Zmáčkněte tlačítko pro skenování, čímž aktivujete skener.
- Přidržte tlačítko bluetooth po dobu několika sekund, dokud LED diody rychle neblíkají
- V telefonu zvolte „nastavení“
- Dále zvolte bluetooth a vyberte CS4070 ze seznamu.



- Při bezproblémovém spárování telefon zobrazí „Připojeno“
- Pro správné fungování se ujistěte, že je klávesnice na Vašem telefonu zaplá. Toto zjistíte v nastavení -> jazyk a zadávání -> klávesnice - aktivujte možnost „zobrazit klávesnici na displeji“
- Poznámka: Nastavení může být odlišné od typu mobilního zařízení. Pro správné nastavení využijte manuál telefonu.



4. POUŽITÍ SKENERU TŘETÍ STRANY

Váš skener je nyní spárovaný a nastavený pro použití v rámci Hilti aplikace.

Odmítnutí odpovědnosti: Skener je produkt třetí strany, který není vyroben ani prodáván společností Hilti. Tudiž Hilti nepřebírá zodpovědnost za výkon skeneru. Hilti testovalo skener a jeho kompatibilitu s výše zmíněnými mobilními zařízeními, vybavené různými softwarovými verzemi. Kompatibilita může být nepříznivě ovlivněna, pokud jsou nastavení telefonu nebo skeneru změněna příslušným výrobcem.

Pro více informací, aktualizaci či kompletní uživatelský manuál navštivte stránky výrobce:
<https://www.zebra.com/us/en/support-downloads/scanners/companion-scanners/cs4070.html>