

CFS-PL protipožární zátky

Těsnění prostupů kabelových tras skrz požárně dělicí konstrukce

Oblasti použití

- Dočasné či trvalé utěsnění kabelů a kabelových svazků v otvorech ve stěnách a stropích
- Kabely a kabelové svazky
- Chráničky a svazky chrániček
- Možnost instalace do chráničky z PVC zabudované během betonáže
- Optimální do místností s požadavkem na bezprašnost, například do místností pro servery, laboratoře a nemocnice

Nepoužívat

- V mokřem prostředí nebo v prostorách vystavených vlivu počasí a UV záření.
- Ve vnějším prostředí. Zde můžete použít pouze s přídatnou silikonovou vrstvou zajišťující odolnost proti vlivům počasí.

Bezpečnostní opatření

- Uchovávejte mimo dosah dětí
- Uchovávejte odděleně od potravin.
- Při práci používejte vhodné ochranné pomůcky pro ochranu očí a pokožky.
- Při styku s očima nebo pokožkou důkladně opláchněte vodou.
- Jestliže přetrvává dráždění a jiné symptomy, vyhledejte lékařskou pomoc.
- Dodržujte bezpečnostní pokyny Hilti.

Technické údaje

CFS-PL

(při optimálních podmínkách 23 °C a 50% vlhkosti)

Barva	červená
Rozměry	107 – 202mm
Objemová hmotnost	cca 0,27 g/cm ³
Teplota při zpracování	+5 °C až + 40 °C
Teplotní odolnost	-15 °C až + 60 °C
Poměr zvětšení objemu při vystavení teplotě nad 300 °C	cca 1:3
Třída reakce na oheň dle ČSN/STN EN 13 501-1	E
Klasifikace požární odolnosti dle ČSN/STN EN 13 501-2	EI 60 -120



Hlavní výhody při použití

- Vhodné při časté změně ve vedení kabeláže.
- Snadná montáž a demontáž bez použití speciálních nástrojů.
- Univerzální a opakovatelné použití (např. dočasná protipožární prevence).
- Funkční ihned po instalaci.
- Neobsahuje rozpouštědla a halogeny.
- Kouřotěsnost.



ETA 13/0125



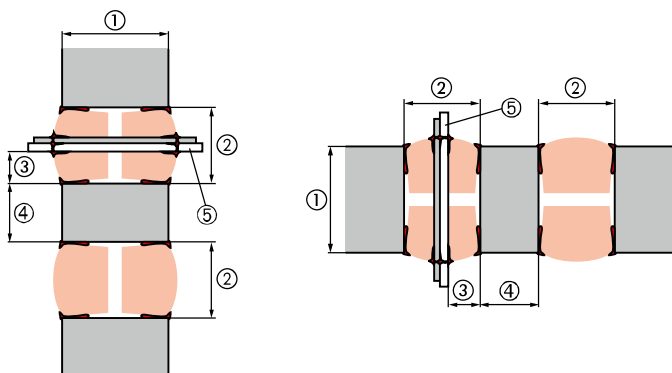
Oficiální technický list ETA můžete stáhnout na www.hilti.cz nebo kontaktujte obchodního zástupce Hilti.

CFS-PL výrobní program

Označení	Ø (mm)	Balení (ks)		Číslo výrobku
CFS-PL-107 zátka	107	1	①	2059 530
CFS-PL-132 zátka	132	4	①	2059 531
CFS-PL-158 zátka	158	2	①	2059 532
CFS-PL-202 zátka	202	2	①	2059 533
CFS-FIL protipožární tmel (310ml)		1	②	2052 899
CFS-B PA protipožární tmelící bandáž 5000 x 100 x 3mm		1	④	2062 876
CFS-DISP ruční vytlačovací přístroj		1	③	2005 843
Protipožární identifikační štítek CZ		1		3488 604
Protipožární identifikační štítek SK		1		3488 606

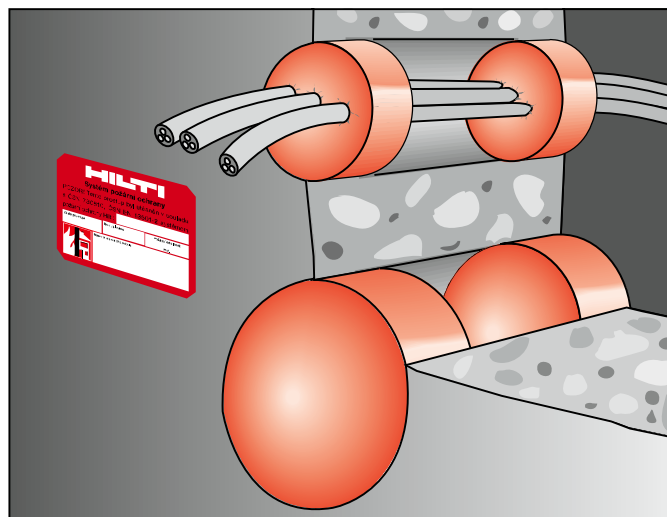


CFS-PL protipožární zátky



Doporučení pro montáž ucpávky

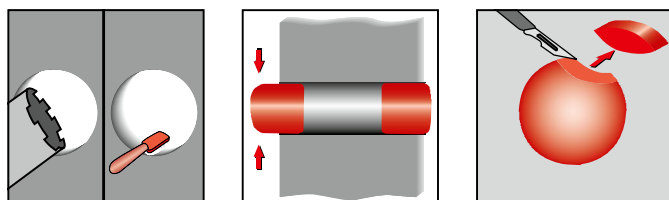
Požární odolnost EI 90 min	Stěna (mm)	Strop (mm)
① Min. tloušťka stavební konstrukce	100	150
② Maximální průměr prostupu		
Masivní konstrukce EI 120	202	202
③ Min. odstup mezi kabely a stěnami prostupu	0	0
⑤ Max. zaplnění prostupu kabely (v % plochy prostupu)	60%	60%
■ Základní materiál: beton/zdivo/sadrokarton		
■ Protipožární zátky CFS-PL: vložení z obou stran		
■ Protipožární tmel – utěsnění mezer mezi kabely, styku kabel – zátky a ostění prostupu – zátky		



Prostup kabelového svazku stěnou EI 120 min

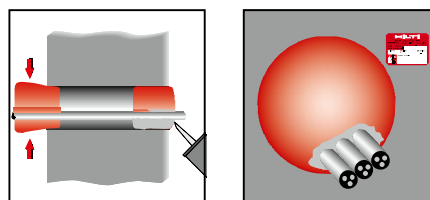
Zásady použití protipožárních zátek CFS-PL

Spotřeba (stěna i strop)	Min. průměr prostupu (mm)	Max. průměr prostupu (mm)
Označení výrobku		
CFS-PL – 107 (2ks)	92	107
CFS-PL – 132 (2ks)	125	132
CFS-PL – 158 (2ks)	152	158
CFS-PL – 202 (2ks)	192	202



Postup montáže

- Zátky jsou vhodné pouze pro kruhové prostupy (vyvrtané např. diamantovým vrtacím zařízením Hilti DD). Vyčistíte otvor. Kabely a jejich nosné systémy musí být řádně instalovány a upevněny podle platných předpisů.
- Bez položených kabelů: použijte zátky s odpovídajícím průměrem. Zátky mírně stlačte a zatlačte do obou konců prostupu tak, aby jejich větší povrch byl v jedné rovině s okolím. Případné netěsnosti okolo zátky je nutno vyplnit protipožárním tmelem CFS-FIL do hloubky minimálně 20 mm.
- Při položených kabelech: použijte zátky s odpovídajícím průměrem. Odřízněte část zátek tak, aby je bylo možno vložít okolo kabelů.
- Zátky mírně stlačte a zatlačte do obou konců prostupu tak, aby jejich vnější povrch byl v jedné rovině s okolím. Mezery mezi kabely, okolo nich a netěsnosti okolo zátky je nutno vyplnit protipožárním tmelem CFS-FIL do hloubky minimálně 20 mm.
- Ke zvýšení požární klasifikace na EI 120 je třeba instalovat protipožární bandáž CFS-P BA.
- Podle potřeby nařežte protipožární bandáž CFS-P BA na potřebnou délku tak, aby bylo možné zakrýt všechny kabely.
- Z bandáže CFS-P BA stáhněte podkladový papír.
- Každý kabel obalte jednou vrstvou protipožární bandáže CFS-P BA.
- Nad rovinu otvoru musí vyčnívat nejméně 100 mm protipožární bandáže CFS-P BA.
- Obalte kabely druhou vrstvou protipožární bandáže CFS-P BA.



Dodatečná změna ve vedení kabeláže

- Pokládáte-li kabely dodatečně, vyřízněte v ucpávce otvor a kabely protáhněte. Zbývající mezery dobře vyplňte tmelem CFS-FIL do hloubky minimálně 20 mm.
- Prostup požární stěnou by měl být označen identifikačním štítkem. Štítek umístěte viditelně vedle ucpávky.
- Zkontrolujte pečlivě utěsnění všech trhlin a mezer. Zkontrolujte, zda provedení ucpávky odpovídá schválenému doporučení pro montáž.

Postup při revizích

(dle vyhl. MV ČR č. 246/01 Sb., v platném znění)

- Osoba provádějící kontrolu nebo montáž požární bezpečnostního zařízení (požárních ucpávek) musí být proškolená firmou Hilti.
- Zkontrolujte, zda provedení ucpávky odpovídá schválenému doporučení pro montáž a zda systém není narušen mechanickým nebo jiným poškozením.
- Vystavte protokol o provedené kontrole v souladu s vyhl. MV ČR 246/01 Sb.