

Výrobce systému:



**Hilti ČR spol. s r.o.**  
Uhřetěveská 734  
252 43 Průhonice

Kontakt:  
Tel: 800 11 55 99  
Fax: 261 195 333

Prováděcí firma:

Zodpovědná osoba:

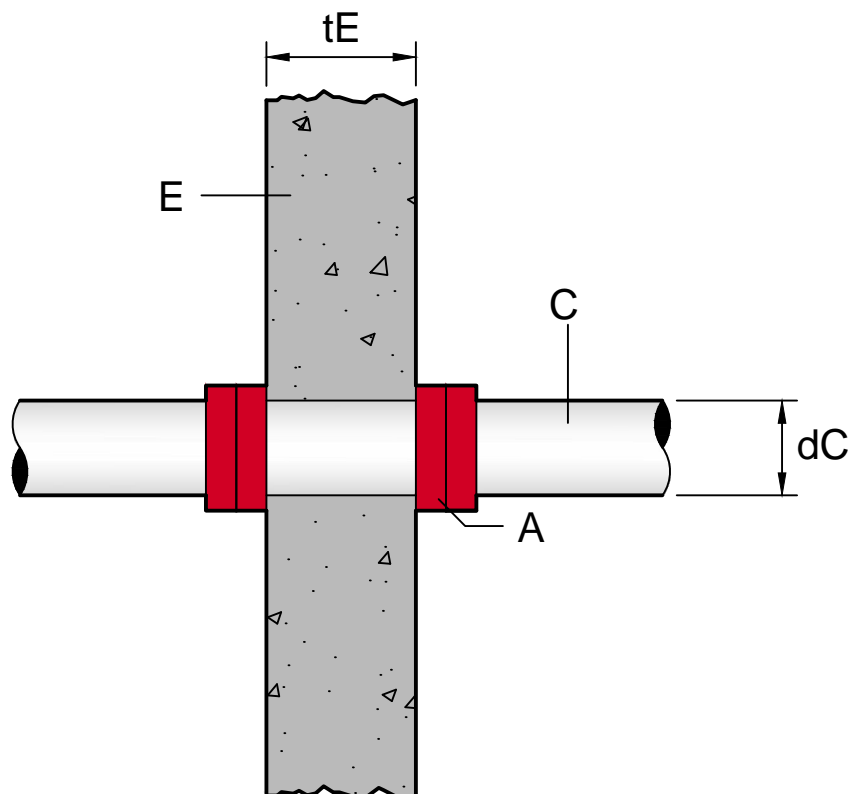
Stavba:

Měřítko: 1:10

Datum:

Produkt: **CFS-C EL - Protipožární flexibilní manžeta**

Typ prostupu: **EI 90-120 - Neizolované plastové potrubí - Masivní stěna**



#### Požární odolnost až EI 120

- A - 2x protipožární flexibilní manžeta CFS-C EL + dlouhé úhelníky
- C - Plastové potrubí
- dC - Dimenze potrubí 125-160 mm
- E - Masivní konstrukce (objemová hm.  $\geq 650 \text{ kg/m}^3$ , např. beton, pórobeton, zdivo)
- tE - Tloušťka stěny  $\geq 150 \text{ mm}$

\* Kotvení manžety a dotěsnění mezery mezi potrubím a konstrukcí dle technického listu (např. protipožární tmel CFS-S ACR)

Plní funkci těsnění prostupů potrubí požárně dělící konstrukcí s ohledem na charakteristiky vlastností požární odolnosti v souladu s ČSN EN 13501-2+A1 (celistvost (E), izolace (I)), a ČSN EN 1366-3.

Jakákoliv úprava tohoto detailu je na výhradní zodpovědnost projektanta/zhotovitele.

Navrhované řešení Hilti musí být vždy ve shodě s technickými listy výrobce. Montáž smí provádět pouze odborně proškolená firma. Všechny potřebné informace jsou dostupné na internetové adrese [www.hilti.cz](http://www.hilti.cz) nebo v technických listech společnosti Hilti.

Hilti doporučuje dodržet originalitu výrobků Hilti a vhodná zařízení a postupy předepsané a nebo obvyklé pro jejich použití (zejména výběr použitého zařízení zákazníkem/projektantem, způsob jeho použití ve vztahu k výrobkům Hilti, umístění výrobků a působení venkovních či vnitřních vlivů). Pro použití výrobků Hilti zákazníkem/projektantem platí specifikace a popisy výrobků podle platných technických listů Hilti (katalogové listy, ETA certifikáty, lokální certifikáty), aktuálních v čase vypracování cenové nabídky (katalogové obrázky mohou mít jen ilustrační funkci).