

Výrobce systému:

**Hilti ČR spol. s r.o.**  
Uhřetěveská 734  
252 43 Průhonice



Kontakt:  
Tel: 800 11 55 99  
Fax: 261 195 333

Prováděcí firma:

Zodpovědná osoba:

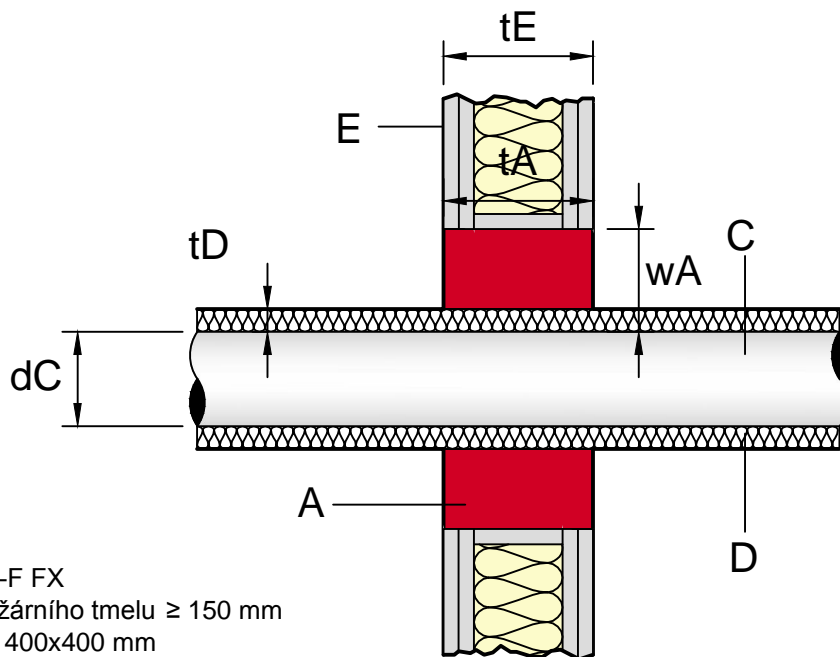
Stavba:

Měřítko: 1:10

Datum:

Produkt: **CFS-F FX - Protipožární pěna**

Typ prostupu: **EI 60-120 - Izolované kovové potrubí - SDK stěna**



#### Požární odolnost až EI 60-120

- A - Protipožární pěna CFS-F FX
- tA - Tloušťka vrstvy protipožárního tmelu  $\geq 150$  mm  
- Velikost prostupu max. 400x400 mm
- C - Kovové potrubí
- dC - Dimenze potrubí ocel, nerez, litina do  $\varnothing 168$  mm, měď do  $\varnothing 88,9$  mm
- D - Spojitá průběžná izolace z minerální plsti tl. min 40mm do vzdálenosti min 500mm na obě strany od prostupu
- tD - Tloušťka izolace  $\geq 40$  mm do 500 mm od prostupu
- E - SDK stěna
- tE - Tloušťka stěny  $\geq 150$  mm
- wA - Vzdálenost potrubí od okraje prostupu  $\geq 50$  mm
- B - Minerální plst' 80-100 kg/m<sup>3</sup>
- pozn. - potrubí ocel, nerez, litina (EI 120), měď (EI 60)

Plní funkci těsnění prostupů potrubí požárně dělící konstrukcí s ohledem na charakteristiky vlastností požární odolnosti v souladu s ČSN EN 13501-2+A1 (celistvost(E), izolace (I)), a ČSN EN 1366-3.

Jakákoliv úprava tohoto detailu je na výhradní zodpovědnost projektanta/zhotovitele.

Navrhované řešení Hilti musí být vždy ve shodě s technickými listy výrobce. Montáž smí provádět pouze odborně proškolená firma. Všechny potřebné informace jsou dostupné na internetové adrese [www.hilti.cz](http://www.hilti.cz) nebo v technických listech společnosti Hilti.

Hilti doporučuje dodržet originalitu výrobků Hilti a vhodná zařízení a postupy předepsané a nebo obvyklé pro jejich použití (zejména výběr použitého zařízení zákazníkem/projektantem, způsob jeho použití ve vztahu k výrobkům Hilti, umístění výrobků a působení venkovních či vnitřních vlivů). Pro použití výrobků Hilti zákazníkem/projektantem platí specifikace a popisy výrobků podle platných technických listů Hilti (katalogové listy, ETA certifikáty, lokální certifikáty), aktuálních v čase vypracování cenové nabídky (katalogové obrázky mohou mít jen ilustrační funkci).