

Roznášecí deska MT-B-LDP S



POUŽITÍ

- Montáž vzduchotechnických potrubí, ostatních potrubí a kabelových žlabů na plochých střeších
- Vhodné k použití ve venkovním prostředí

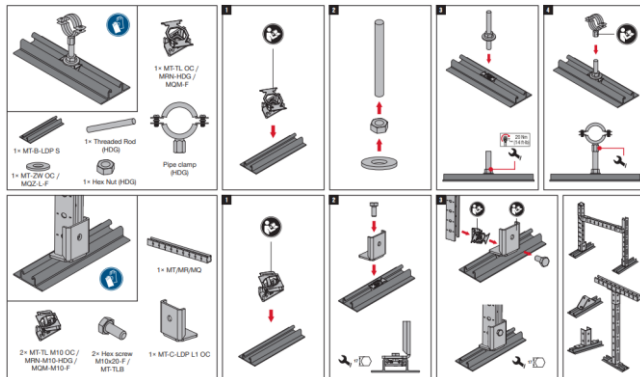
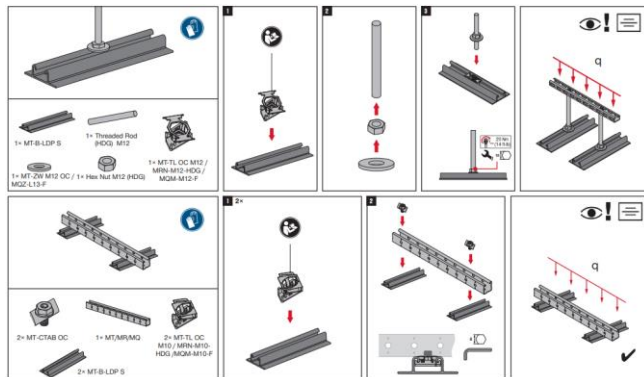
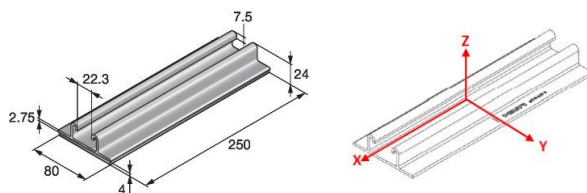
VÝHODY

- Snadná montáž díky kompatibilitě s MQN-C a nosíkovými maticemi MQM
- Snadnější manipulace a přeprava
- Obsahuje neklouzavou antivibrační podložku

Technické údaje

Složení materiálu

Hliník
Přyz EPDM



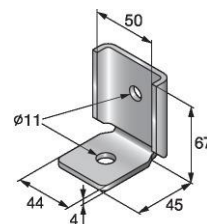
Objednáací označení	Délka	Výška	Šířka	Hmotnost	Maximální zatížení -Fz	Balení	Číslo výrobku
MT-B-LDP S	250 mm	24 mm	80 mm	140 g	6.67 kN	2 ks	2320182

Úhlová spojka MT-C-LDP L1 OC

Technické údaje

Složení materiálu

S235JR
Žárově zinkováno



Objednáací označení	Délka	Výška	Šířka	Hmotnost	Balení	Číslo výrobku
MT-C-LDP L1 OC	45 mm	67 mm	50 mm	26 g	8 ks	2320180