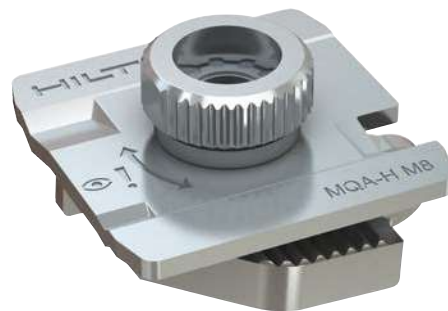


Fixační čep MQA-H



POUŽITÍ

- Nastavení výšky nainstalovaného potrubí
- Různé podpěry pomocí závitových tyčí a montážních nosníků
- Instalace potrubí s potrubními objímkami

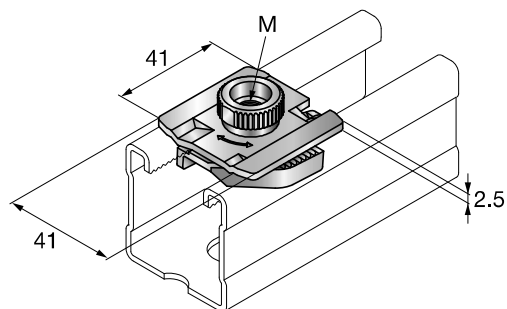
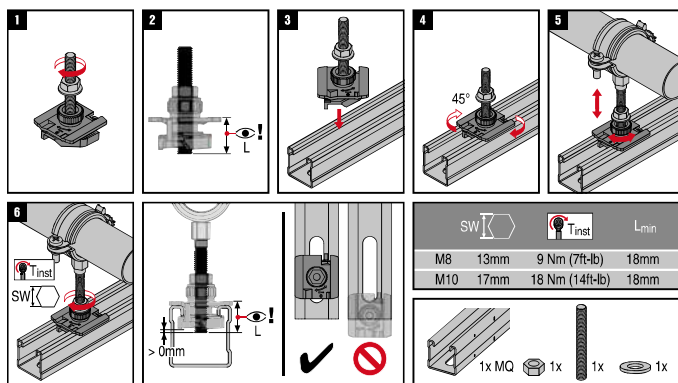
VÝHODY

- Funkce nastavení výšky
- Snadná manipulace, úspora času
- Jeden díl, vysoká flexibilita

Technické údaje

Povrchová úprava

Galvanicky pozinkováno - pouze pro suché vnitřní prostředí



Označení objednávky	Závit – M	Utahovací moment	Balíci množství	Číslo položky
MQA-H M8	M8	9 Nm	50 ks	2184830
MQA-H M10	M10	18 Nm	50 ks	2184831

Objímkový fixační čep MQA-H	Maximální ohybový moment Závitová tyč 4.6	Maximální tahová síla			Utahovací moment
		Nosník 1	Nosník 2	Nosník 3	
MQA-H M8	6,4 Nm	4,0 kN	4,0 kN	3,0 kN	9 Nm
MQA-H M10	12,8 Nm	4,0 kN	4,0 kN	3,0 kN	18 Nm

Nosník 1: MQ-41, MQ-21D, MQ-41D
 Nosník 2: MQ-41/3, MQ-52, MQ-72, MQ-52-72D, MQ-124XD
 Nosník 3: MQ-21,5, MQ-41-L

Maximální zatížení během instalace = 1,0 kN (Tah / Tlak)
 Výpočet maximálního ohybového momentu proveden dle DIBt.
 Zobrazené hodnoty zatížení jsou doporučené hodnoty. Návrhová hodnota = 1,4 * doporučená hodnota