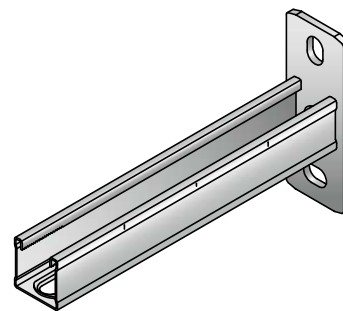


Konzola MM-B-30



Použití

- Montáž podpor pro potrubí, vzduchotechniku a kabelové žlaby
- Upevnění lehkých až středně těžkých potrubních vedení

Výhody

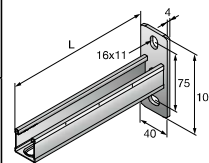
- Ozubený C profil
- Vystužené oválné otvory pro větší flexibilitu upevnění a tuhost
- Přizpůsobené únosnosti kotvení



Technické údaje

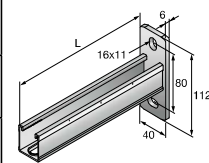
Složení materiálu	Materiálový nosník: S235 JR - DIN EN 10025-2, Materiálová deska: S355 MC - DIN EN 10149-2
Povrchová úprava	Galvanicky pozinkováno

Objednací označení	Profil	Délka – L	Tloušťka materiálu	Hmotnost	Balení	Číslo výrobku
MM-B-30/200	MM-C-30	200 mm	Nosník: 1 mm, patní deska: 4 mm	278 g	10 ks	418752
MM-B-30/300	MM-C-30	300 mm	Nosník: 1 mm, patní deska: 4 mm	356 g	10 ks	418753



Konzola MM-B-36

Objednací označení	Profil	Délka – L	Tloušťka materiálu	Hmotnost	Balení	Číslo výrobku
MM-B-36/300	MM-C-36	300 mm	Nosník: 1,75 mm, patní deska: 6 mm	585 g	10 ks	418754
MM-B-36/450	MM-C-36	450 mm	Nosník: 1,75 mm, patní deska: 6 mm	778 g	10 ks	418755
MM-B-36/600	MM-C-36	600 mm	Nosník: 1,75 mm, patní deska: 6 mm	971 g	10 ks	418756



Konzolová podpora MM-AB

Použití

- Podepření konzol s různým vyložení
- Podpora všech konzol systému MM pro upevnění na stěnu

Výhody

- Umožňuje jednoduché přizpůsobení samostatných konstrukcí



Technické údaje

Složení materiálu	S235JR - DIN EN 10025
Povrchová úprava	Galvanicky pozinkováno

Objednací označení	Výška - H	Délka – L	Tloušťka materiálu	Hmotnost	Číslo výrobku
MM-AB	202 mm	202 mm	2,5 mm	230 g	418772

