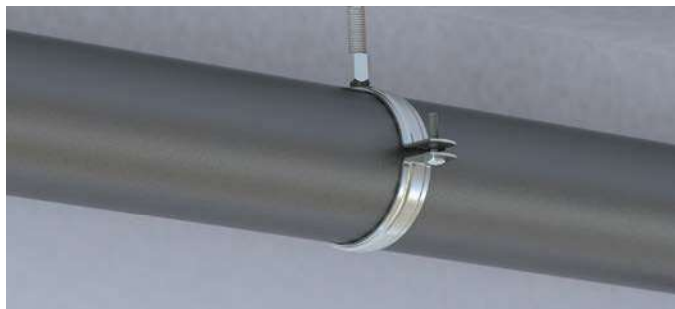


## Potravní objímky bez akustické izolace MP-P

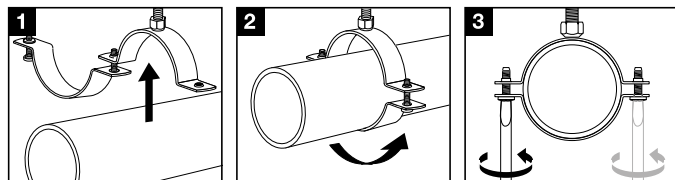


### POUŽITÍ

- Montáže lehkých a středně těžkých potrubních vedení
- Upevnění potrubí v obytných a průmyslových budovách
- Připeňování potrubí s pitnou vodou, odpadní vodou a potrubí topení v obytných a průmyslových budovách

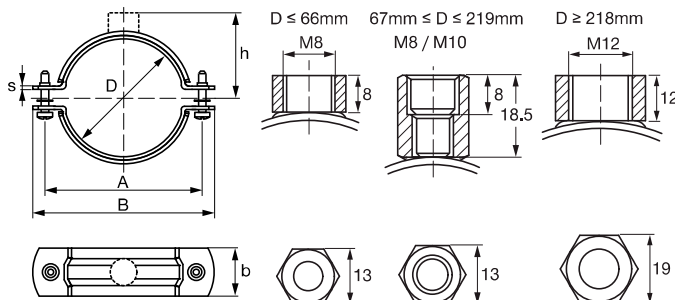
### VÝHODY

- Potrubní objímka se dvěma šrouby pro snadnou instalaci potrubí
- Krátká koncovka umožňuje instalaci blízko stěn, podlah nebo stropů
- Rozsah upínacích prvků odpovídá všem standardním plastovým a ocelovým potrubím



### Technické údaje

|                          |  |
|--------------------------|--|
| <b>Závit – M</b>         | M8, M10                                |
| <b>Teplotní odolnost</b> | -40 - 110 °C                           |
| <b>Složení materiálu</b> | SPCC-SD FB - Q/BQB402, DC01 - EN 10130 |
| <b>Povrchová úprava</b>  | Pozinkováno                            |
| <b>Utahovací moment</b>  | 2 Nm                                   |
| <b>Šířka průřezu - b</b> | 20 mm                                  |
| <b>Třída výrobků</b>     | Standard                               |



| Označení objednávky | Rozsah upínání – D | Šířka B | Vzdálenost od osy potrubí od základního materiálu - h | Vzdálenost mezi otvory A | Svěrné šrouby | Maximální zatížení | Balící množství | Číslo položky |
|---------------------|--------------------|---------|---|--------------------------|---------------|--------------------|-----------------|---------------|
| MP-P 15-18 3/8"     | 15 - 18 mm         | 48 mm   | 36 mm   | 33 mm                    | M5            | 750 N (75 kg)      | 150 ks          | 2167445       |
| MP-P 18-23 1/2"     | 18 - 23 mm         | 54 mm   | 41 mm   | 39 mm                    | M5            | 750 N (75 kg)      | 150 ks          | 2167446       |
| MP-P 24-26 3/4"     | 24 - 26 mm         | 58 mm   | 45 mm   | 42 mm                    | M5            | 750 N (75 kg)      | 150 ks          | 2167447       |
| MP-P 27-31          | 27 - 31 mm         | 62 mm   | 48 mm   | 47 mm                    | M5            | 750 N (75 kg)      | 150 ks          | 2167448       |
| MP-P 32-36 1"       | 32 - 36 mm         | 68 mm   | 52 mm   | 53 mm                    | M5            | 750 N (75 kg)      | 150 ks          | 2167449       |
| MP-P 38-43 1 1/4"   | 38 - 43 mm         | 76 mm   | 60 mm   | 61 mm                    | M5            | 750 N (75 kg)      | 150 ks          | 2167450       |
| MP-P 44-49 1 1/2"   | 44 - 49 mm         | 87 mm   | 64 mm   | 70 mm                    | M5            | 750 N (75 kg)      | 100 ks          | 2167451       |
| MP-P 50-54          | 50 - 54 mm         | 91 mm   | 67 mm   | 74 mm                    | M6            | 750 N (75 kg)      | 100 ks          | 2167452       |
| MP-P 57-61 2"       | 57 - 61 mm         | 98 mm   | 75 mm   | 82 mm                    | M6            | 750 N (75 kg)      | 100 ks          | 2167453       |
| MP-P 63-67          | 63 - 67 mm         | 105 mm  | 81 mm   | 88 mm                    | M6            | 1250 N (125 kg)    | 100 ks          | 2167454       |
| MP-P 68-74          | 68 - 74 mm         | 111 mm  | 87 mm   | 94 mm                    | M6            | 1250 N (125 kg)    | 100 ks          | 2167455       |
| MP-P 75-82 "21/2"   | 75 - 82 mm         | 119 mm  | 95 mm   | 102 mm                   | M6            | 1250 N (125 kg)    | 50 ks           | 2167456       |
| MP-P 81-87          | 81 - 87 mm         | 124 mm  | 100 mm  | 107 mm                   | M6            | 1250 N (125 kg)    | 50 ks           | 2167457       |
| MP-P 89-96 3"       | 89 - 96 mm         | 134 mm  | 107 mm  | 116 mm                   | M6            | 1250 N (125 kg)    | 50 ks           | 2167458       |
| MP-P 94-102         | 94 - 102 mm        | 137 mm  | 111 mm  | 120 mm                   | M6            | 1250 N (125 kg)    | 50 ks           | 2167459       |
| MP-P 107-115 4"     | 107 - 115 mm       | 150 mm  | 126 mm  | 132 mm                   | M6            | 1250 N (125 kg)    | 50 ks           | 2167460       |
| MP-P 124-128        | 124 - 128 mm       | 174 mm  | 146 mm  | 157 mm                   | M6            | 1500 N (150 kg)    | 50 ks           | 2167461       |
| MP-P 132-141 5"     | 132 - 141 mm       | 185 mm  | 149 mm  | 168 mm                   | M6            | 1500 N (150 kg)    | 50 ks           | 2167462       |
| MP-P 139-145        | 139 - 145 mm       | 188 mm  | 157 mm  | 171 mm                   | M6            | 1500 N (150 kg)    | 50 ks           | 2167463       |
| MP-P 148-156        | 148 - 156 mm       | 201 mm  | 163 mm  | 184 mm                   | M6            | 1500 N (150 kg)    | 50 ks           | 2167464       |
| MP-P 159-170 6"     | 159 - 170 mm       | 213 mm  | 178 mm  | 196 mm                   | M6            | 1500 N (150 kg)    | 50 ks           | 2167465       |

| Rozsah upínání – D | Šířka a tloušťka obruče (b x s) | Závit – M (vstup) | Šroubová svorka | Utahovací moment | Maximální zatížení - F |
|--------------------|---------------------------------|-------------------|-----------------|------------------|------------------------|
| 15 - 49 mm         | 20 x 1,2 mm                     | M8, M10           | M5              | 2 Nm             | 750 N                  |
| 50 - 54 mm         | 20 x 1,2 mm                     | M8, M10           | M6              | 2 Nm             | 750 N                  |
| 57 - 61 mm         | 20 x 1,5 mm                     | M8, M10           | M6              | 2 Nm             | 750 N                  |
| 63 - 115 mm        | 20 x 1,5 mm                     | M8, M10           | M6              | 2 Nm             | 1250 N                 |
| 124 - 170 mm       | 20 x 1,5 mm                     | M8, M10           | M6              | 2 Nm             | 1500 N                 |

Maximální doporučené zatížení je stanoveno pomocí statistických metod podle zatížení způsobujících poškození a při zvažení maximální povolené vychylky 1,5 mm nebo 2 % maximálního svěrného průměru.