

Výrobce systému:



Hilti ČR spol. s r.o.
Uhřetěveská 734
252 43 Průhonice

Kontakt:
Tel: 800 11 55 99
Fax: 261 195 333

Prováděcí firma:

Název firmy
Ulice
PSČ, Město

Zodpovědná osoba:
Jméno
e-mail
tel.

Stavba:

Název stavby
Ulice
PSČ, Město

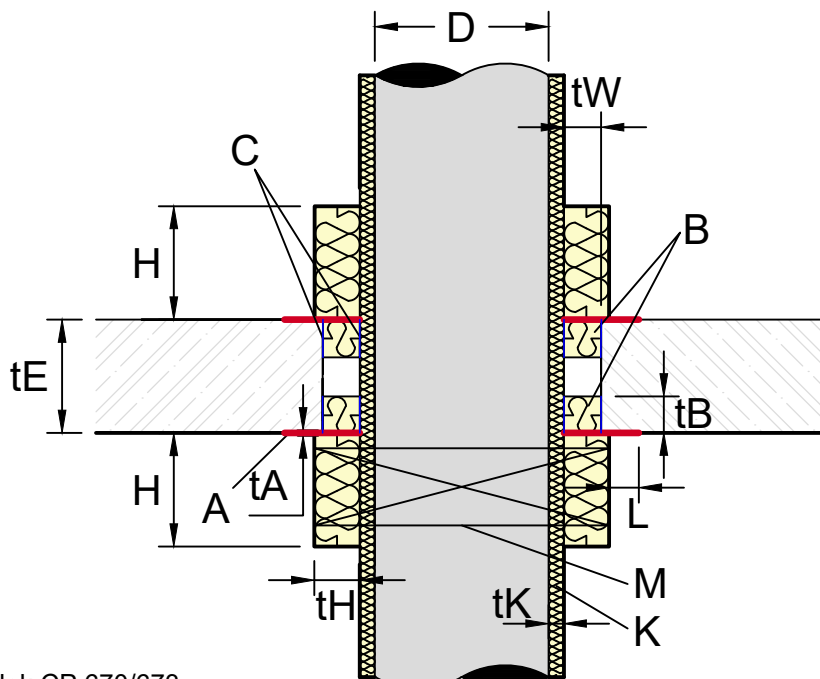
místo pro poznámku

Měřítko: 1:10

Datum: 17.06.2019

Produkt: **CP673/670 - Protipožární povlak na desky z minerální plsti 140 kg/m³**

Typ prostupu: **EI 180 - Izolované VZT potrubí - masivní strop**



Požární odolnost EI 180

A - Protipožární povlak CP 670/673

tA - Tloušťka vrstvy CP 670/673 na deskách minerální plsti 1 mm

B - Minerální plst' o obj. hm. 140 kg/m³, třída reakce na oheň A1 nebo A2, bod tavení přes 1000 °C

C - Styčné plochy ošetřete tmelem CFS-S ACR

tB - Tloušťka desky z minerální plsti min. 50 mm (celkem 2 desky tl. 50mm v konstrukci)

D - Maximální rozměry VZT potrubí max. Ø 450 mm

H - Minerální plst' o obj. hm. 40 kg/m³, délka 500 mm, třída reakce na oheň A1 nebo A2, bod tavení přes 1000 °C

tH - Tloušťka desky z minerální plsti min. 60 mm

K - Minerální plst' o obj. hm. 40 kg/m³, třída reakce na oheň A1 nebo A2, bod tavení přes 1000 °C

tK - Minimální tloušťka izolace z minerální plsti 40 mm

L - Přesah povlaku na okolní konstrukce min. 12,5 mm

M - Uchycení minerální plsti pomocí ocelového drátu

tE - Minimální tloušťka stropní konstrukce 150 mm

tW - Šířka spáry 20-200 mm

Plní funkci těsnění prostupů potrubí požárně dělící konstrukcí s ohledem na charakteristiky vlastností požární odolnosti v souladu s ČSN EN 13501-2+A1 (celistvost(E), izolace (I)), a ČSN EN 1366-3.

Jakákoliv úprava tohoto detailu je na výhradní zodpovědnost projektanta/zhotovitele.

Navrhované řešení Hilti musí být vždy ve shodě s technickými listy výrobce. Montáž smí provádět pouze odborně proškolená firma. Všechny potřebné informace jsou dostupné na internetové adrese www.hilti.cz nebo v technických listech společnosti Hilti.

Hilti doporučuje dodržet originalitu výrobků Hilti a vhodná zařízení a postupy předepsané a nebo obvyklé pro jejich použití (zejména výběr použitého zařízení zákazníkem/projektantem, způsob jeho použití ve vztahu k výrobkům Hilti, umístění výrobků a působení venkovních či vnitřních vlivů). Pro použití výrobků Hilti zákazníkem/projektantem platí specifikace a popisy výrobků podle platných technických listů Hilti (katalogové listy, ETA certifikáty, lokální certifikáty), aktuálních v čase vypracování cenové nabídky (katalogové obrázky mohou mít jen ilustrační funkci).