

HILTI

System kabelových
prostupů Hilti



Odborné řešení pro nejnáročnější aplikace

Hilti. Splní nejvyšší nároky.





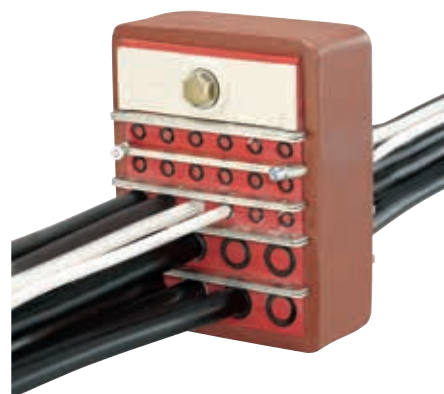
Pro bezpečnější utěsnění.

Univerzální systém kabelových prostupů Hilti.
Požární odolnost, vodotěsnost a plynotěsnost.

Můžete se na nás spolehnout.

Hilti je předním výrobcem a dodavatelem vysoce kvalitních, snadno použitelných protipožárních systémů již více než 20 let. Podporujeme vás v přípravných fázích i při realizaci vašich protipožárních projektů tím, že nabízíme rychlou pomoc při plánování, rozsáhlou odbornou literaturu a školení pro jednotlivé aplikace.

S Hilti se můžete spolehnout na vysoce kvalitní výrobky a služby, které zajistí vaši konkurenční výhodu tím, že nabízíme řadu rozhodujících předností a tím i velkou přidanou hodnotu.



Aplikace: Těsnění a protipožární řešení například pro

- Budovy a stavby (čističky odpadních vod, kancelářské budovy, výškové budovy, rozvodny el. proudu, transformátorové stanice, letiště, mosty, tunely, nemocnice, čisté prostory, velíny, datová centra, provozní místnosti apod.)
- Aplikace ve zpracovatelském průmyslu a v petrochemických závodech
- Aplikace v telekomunikacích (venkovní centra, přepínací stanice, komunikační centra apod.) a v přenosových stojácích
- Větrné elektrárny a pobřežní aplikace

Požární odolnost

- Požární odolnost a bezhalogenový elastomerní materiál
- Testováno na reakci na oheň, klasifikace podle EN 13501-1 (třída E)
- Požární odolnost podle EN 1366-3 pro kabely \varnothing , kovové potrubí a smíšené prostupy: požární odolnost až EI 180
- Požární odolnost podle normy ANSI / UL 1479 (ASTM E814): požární odolnost až 4 hodiny, UL a FM schválení
- Schválení A-60 podle IMO 754(18) třída A pro mořské nebo pobřežní aplikace v ocelových nebo hliníkových přepážkách a palubách k dispozici od MED, ABS, DNV, Germanischer Lloyd, Lloyd register, pobřežní stráž USA, Transport Canada a CCS
- Schválení H-120 podle IMO 754(18) třída A pro mořské nebo pobřežní aplikace v ocelových přepážkách a palubách k dispozici od ABS a Lloyd register

Další vlastnosti

- Plynotěsné (do 7 barů) a vodotěsné (až do 11 barů). Vodotěsné a prachotěsné (IP 65)
- Řešení certifikováno dle ATEX pro použití v oblastech s nebezpečím výbuchu
- Testováno podle testovacího standardu NBS pro kouřovou komoru (hustota kouře a toxicita)
- Testováno na stárnutí
- Testy výbuchem s maximálním přetlakem 42 bar a tlakovým impulsem 83 bar ms
- Elektromagnetická kompatibilita proti elektrickým polím a elektrickým impulzům: EMC moduly testovány podle MIL-STD 285
- Splňuje požadavky pro použití v interiéru (požadavky DIBt v kombinaci s hodnotami NIK z prostředí AgBB)
- Fungicidní testy dle ASTM G 21-96 (2002), resp. směrnice EN ISO 846
- Seizmicky testováno

Charakteristiky a výhody

- Nízké nároky na skladové zásoby – k pokrytí všech průměrů kabelů od 3 do 99 mm stačí pouze 7 modulů
- Univerzální redukční moduly pro rychlé a snadné uložení jednotlivých průměrů kabelů
- Úspory díky propojení modulů zejména tam, kde kabely vedou vertikálně stropními prostupy
- Snadná instalace pomocí kotvicích desek a kompresního nástroje CFS-T SQU
- Klínový kompresní modul pouze s jedním šroubem pro rychlou instalaci
- Snadná kontrola – vizuální kontrola správné instalace během několika sekund díky systému barevně značených redukcí
- Teplotní odolnost: -40 až +50 °C při konstantním zatížení, krátkodobé zatížení až do 120 °C

Plánovací software Hilti	str. 6
Výběr prostupového rámu	str. 8
System kabelových prostupů Hilti	str. 16
Příslušenství	str. 18
Osazení prostupového rámu	str. 19
Osazení systému kabelových prostupů	str. 20
Výměna modulů	str. 22
System těsnících zátek CFS-T RR	str. 24
Instalace těsnících zátek CFS-T	str. 26
System těsnících zátek CFS-T RRS	str. 28
Řešení CFS-T EMC	str. 30
Řešení CFS-T EX	str. 34
Řešení ucpávky CFS-T STRF	str. 36
Přehled produktové řady	str. 38

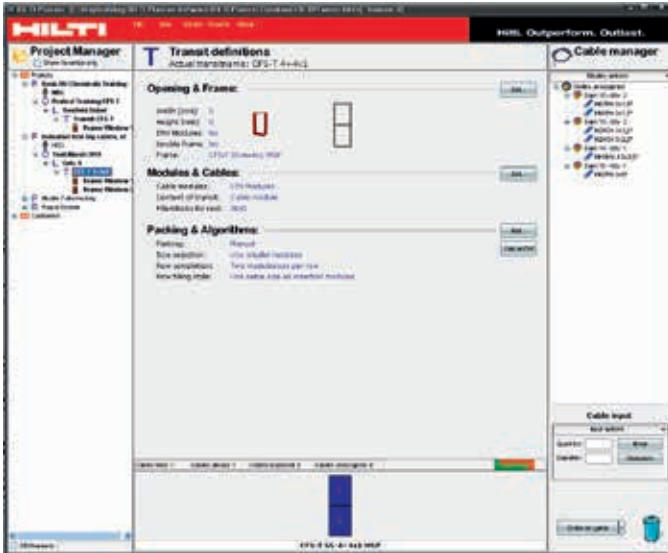


Plánovací software systému kabelových prostupů Hilti

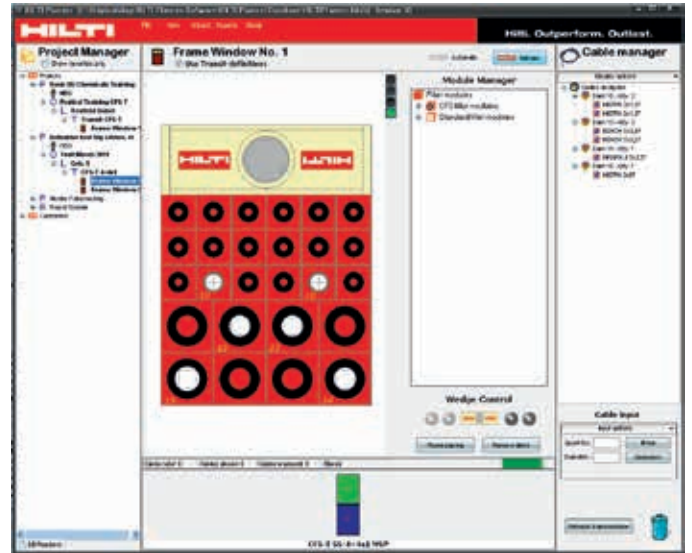
Protipožární řešení na dosah ruky.



Aplikace Hilti Cable Transit PC vám pomůže dosáhnout vysokých bezpečnostních standardů již od nejranějších fází projektu. Pomůže vám vypočítat a zvolit pro vaše projekty rámy a moduly správných rozměrů, připraví přesný výpis materiálu a umožní definovat každý jednotlivý kabel podle potřeb instalace. Tento snadno použitelný program vám pomůže ušetřit čas a náklady již od samého počátku.



- Navrhování a výpočet rámců a modulů potřebných v závislosti na velikosti otvoru a použitelných materiálech (CFS-T-SS, CFS-T-RR).
- Přesné plánování všech kabelových postupů v závislosti na počtu, velikosti a typu kabelů.
- Příprava výpisu materiálu a výkresů, které mají být použity jako základ pro objednávání položek požadovaných pro projekt.



- Prezentace těsnícího rámu a plánů rozložení kabelů pro každý kabelový prostup a dokumentace obsahující všechny důležité informace o projektu.
- Projektový manažer, který je součástí plánovacího softwaru Hilti, provede uživatele krok za krokem projektem a navrhne každý kabelový prostup na základě konkrétní konfigurace kabelů.

Bezpečnost ze všech stran

Prostupové rámy CFS-T SB a SBO

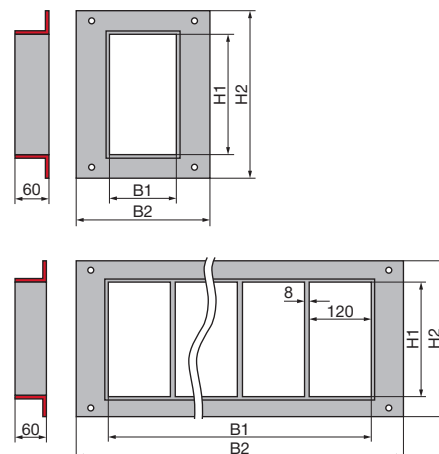


CFS-T SB



CFS-T SBO

Prostupové rámy Hilti CFS-T SB a CFS-T SBO pro prostupy ve stěnách a střepech skrze beton, zdivo a lehké stěny.



Technické informace

- Vyrobeno z 5 mm silných ocelových úhelníků. Oddělovací pásy mezi okénky rámu vyrobeny z 8 mm silné ploché oceli.
- Prostupové rámy CFS-T SBO (s odnímatelnou horní částí a šrouby) pro již existující kabelová vedení.

Kvalita materiálu

- Ocel S235 JR, žárově pozinkovaná.

Rozměry vstupních rámců CFS-T SB a CFS-T SBO (jedna řada)

CFS-T SB/ CFS-T SBO	2 x 1									
H1 x B1 (v mm)	101x120									
H2 x B2 (v mm)	181x240									
	4 x 1	4 x 2	4 x 3	4 x 4	4 x 5	4 x 6	4 x 7	4 x 8	4 x 9	4 x 10
H1 x B1 (v mm)	160x120	160x248	160x376	160x504	160x632	160x760	160x888	160x1016	160x1144	160x1272
H2 x B2 (v mm)	240x240	240x368	240x496	240x624	240x752	240x880	240x1008	240x1136	240x1264	240x1392
	6 x 1	6 x 2	6 x 3	6 x 4	6 x 5	6 x 6	6 x 7	6 x 8	6 x 9	6 x 10
H1 x B1 (v mm)	218x120	218x248	218x376	218x504	218x632	218x760	218x888	218x1016	218x1144	218x1272
H2 x B2 (v mm)	298x240	298x368	298x496	298x624	298x752	298x880	298x1008	298x1136	298x1264	298x1392
	8 x 1	8 x 2	8 x 3	8 x 4	8 x 5	8 x 6	8 x 7	8 x 8	8 x 9	8 x 10
H1 x B1 (v mm)	277x120	277x248	277x376	277x504	277x632	277x760	277x888	277x1016	277x1144	277x1272
H2 x B2 (v mm)	357x240	357x368	357x496	357x624	357x752	357x880	357x1008	357x1136	357x1264	357x1392

Tolerance: Rámy CFS-T SB (SBO) jsou vyráběny s tolerancí -0,0/+0,3 mm pro každé okénko rámu. Tudíž při kombinaci více rámců může být celková tolerance až 3 mm (rozměry B1/B2).

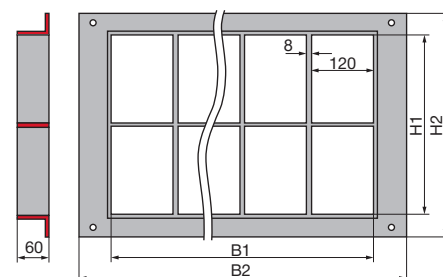
Prostupové rámy CFS-T SB a SBO



CFS-T SB



CFS-T SBO



Technické informace

- Vyrobeno z 5 mm silných ocelových úhelníků. Oddělovací pásy mezi okénky rámu vyrobeny z 8 mm silné ploché oceli.
- Prostupové rámy CFS-T SBO (s odnímatelnou horní částí a šrouby) pro již existující kabelová vedení.

Kvalita materiálu

- Ocel S235 JR, žárově pozinkovaná.

Rozměry vstupních rámců CFS-T SB a CFS-T SBO (dvě řady)

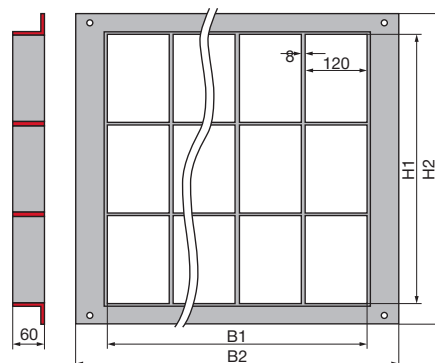
CFS-T SB/ CFS-T SBO	4+4 x 1	4+4 x 2	4+4 x 3	4+4 x 4	4+4 x 5	4+4 x 6	4+4 x 7	4+4 x 8	4+4 x 9	4+4 x 10
H1 x B1 (v mm)	328x120	328x248	328x376	328x504	328x632	328x760	328x888	328x1016	328x1144	328x1272
H2 x B2 (v mm)	408x240	408x368	408x496	408x624	408x752	408x880	408x1008	408x1136	408x1264	408x1392
	6+6 x 1	6+6 x 2	6+6 x 3	6+6 x 4	6+6 x 5	6+6 x 6	6+6 x 7	6+6 x 8	6+6 x 9	6+6 x 10
H1 x B1 (v mm)	444x120	444x248	444x376	444x504	444x632	444x760	444x888	444x1016	444x1144	444x1272
H2 x B2 (v mm)	524x240	524x368	524x496	524x624	524x752	524x880	524x1008	524x1136	524x1264	524x1392
	8+8 x 1	8+8 x 2	8+8 x 3	8+8 x 4	8+8 x 5	8+8 x 6	8+8 x 7	8+8 x 8	8+8 x 9	8+8 x 10
H1 x B1 (v mm)	562x120	562x248	562x376	562x504	562x632	562x760	562x888	562x1016	562x1144	562x1272
H2 x B2 (v mm)	642x240	642x368	642x496	642x624	642x752	642x880	642x1008	642x1136	642x1264	642x1392

Tolerance: Rámy CFS-T SB (SBO) jsou vyráběny s tolerancí -0,0/+0,3mm pro každé okénko rámu. Tudíž při kombinaci více rámců může být celková tolerance až 3 mm (rozměry B1/B2).

Prostupové rámy CFS-T SB



CFS-T SB



Technické informace

- Vyrobeno z 5 mm silných ocelových úhelníků. Oddělovací pásy mezi okénky rámu vyrobeny z 8 mm silné ploché oceli.

Kvalita materiálu

- Ocel S235 JR, žárově pozinkovaná.

Rozměry prostupových ráků CFS-T SB (tři řady)

CFS-T SB	4+4+4x1	4+4+4x2	4+4+4x3	4+4+4x4	4+4+4x5	4+4+4x6	4+4+4x7	4+4+4x8	4+4+4x9	4+4+4x10
H1 x B1 (v mm)	496x120	496x248	496x376	496x504	496x632	496x760	496x888	496x1016	496x1144	496x1272
H2 x B2 (v mm)	576x240	576x368	576x496	576x624	576x752	576x880	576x1008	576x1136	576x1264	576x1392
	6+6+6x1	6+6+6x2	6+6+6x3	6+6+6x4	6+6+6x5	6+6+6x6	6+6+6x7	6+6+6x8	6+6+6x9	6+6+6x10
H1 x B1 (v mm)	670x120	670x248	670x376	670x504	670x632	670x760	670x888	670x1016	670x1144	670x1272
H2 x B2 (v mm)	750x240	750x368	750x496	750x624	750x752	750x880	750x1008	750x1136	750x1264	750x1392
	8+8+8x1	8+8+8x2	8+8+8x3	8+8+8x4	8+8+8x5	8+8+8x6	8+8+8x7	8+8+8x8	8+8+8x9	8+8+8x10
H1 x B1 (v mm)	847x120	847x248	847x376	847x504	847x632	847x760	847x888	847x1016	847x1144	847x1272
H2 x B2 (v mm)	927x240	927x368	927x496	927x624	927x752	927x880	927x1008	927x1136	927x1264	927x1392

Tolerance: Rámy CFS-T SB jsou vyráběny s tolerancí -0,0/+0,3 mm pro každé okénko rámu. Tudíž při kombinaci více ráků může být celková tolerance až 3 mm (rozměry B1/B2).

CFS-T SB / kontejnerové vstupové rámy pro ocelové panely

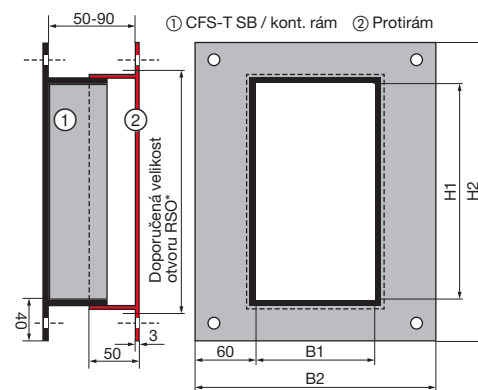
Technické informace

- Vyrobeno z 8 mm silných ocelových úhelníků. Oddělovací pásy mezi více rámy vyrobeny z 5 mm silné ploché oceli.
- Konstrukce se skládá ze základního rámu CFS-T SB se zploštělými svary pro rovnoměrné usazení a z protirámu pro zakrytí otvoru ve stěně.
- Odpovídající otvory umožňují montáž pomocí svorníků.

- Volitelné: CFS-T SST 40x8x5000 samolepící těsnící pásek (černý molitan) na základním rámu.
- CFS-T SB / kontejnerové vstupové rámy mohou být instalovány do panelů (kontejnerové stěny) s tloušťkou stěny od 50 do 90 mm.

Kvalita materiálu

- Ocel S235 JR, žárově pozinkovaná.



Rozměry CFS-T SB / kont. vstupového rámu *

CFS-T SB/kont.	4 x 1	Doporučená velikost otvoru
H1 x B1 (v mm) / H2 x B2 (v mm)	160x120 / 240x240	195x160
	6 x 1	RSO*
H1 x B1 (v mm) / H2 x B2 (v mm)	218x120 / 298x240	253x160
	8 x 1	RSO*
H1 x B1 (v mm) / H2 x B2 (v mm)	277x120 / 375x240	312x160

Prostupové rámy CFS-T SSGK pro sádkartonové panely

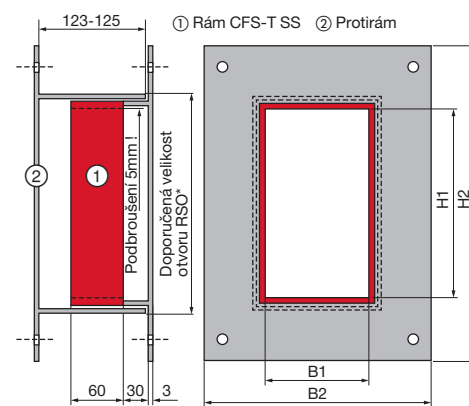
Technické informace

- Vyrobeno z 10 mm silných ocelových úhelníků se stohovacím rámem z 3 mm silného ocelového plechu. Oddělovací pásy mezi více rámy jsou vyrobeny z 10 mm silné ploché oceli.
- Konstrukce se skládá ze základního rámu CFS-T SS, stohovacího rámu a protirámu pro zakrytí otvoru ve stěně.

- Odpovídající otvory umožňují montáž pomocí svorníků.
- Rámy CFS-T SSGK jsou navrženy pro použití v lehkých stěnách s tloušťkou stěny 125 mm.

Kvalita materiálu

- Ocel S235 JR, žárově pozinkovaná.

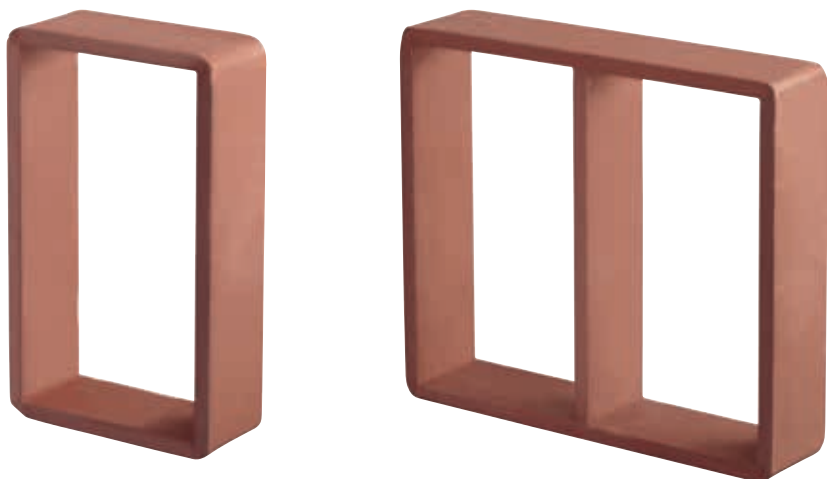


Rozměry CFS-T SSGK vstupového rámu *

CFS-T SSGK	4 x 1	RSO**	4 x 2	RSO**	4 x 3	RSO**	4 x 4	RSO**	4 x 5	RSO**
H1 x B1 (v mm)	160x120	185x145	160x248	185x273	160x376	185x401	160x504	185x504	160x632	185x657
H2 x B2 (v mm)	300x260		300x390		300x520		300x650		300x780	
	6 x 1	RSO**	6 x 2	RSO**	6 x 3	RSO**	6 x 4	RSO**	6 x 5	RSO**
H1 x B1 (v mm)	218x120	243x145	218x248	243x273	218x376	243x401	218x504	243x504	218x632	243x657
H2 x B2 (v mm)	360x260		360x390		360x520		360x650		360x780	
	8 x 1	RSO**	8 x 2	RSO**	8 x 3	RSO**	8 x 4	RSO**	8 x 5	RSO**
H1 x B1 (v mm)	277x120	302x145	277x248	302x273	277x376	302x401	277x504	302x529	277x632	302x657
H2 x B2 (v mm)	420x260		420x390		420x520		3420x650		420x780	

* Tolerance: CFS-T SB / kont. a CFS-T SSGK jsou vyráběny s tolerancí -0,0/+0,4 mm pro každé okénko rámu. Tudiž při kombinaci více rámu může být celková tolerance až 4 mm (rozměry B1/B2). ** RSO=Doporučená velikost otvoru

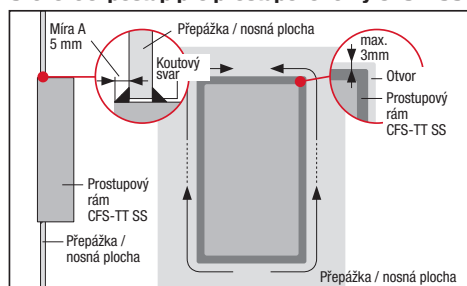
Prostupové rámy CFS-T SS



CFS-T SS

Prostupové rámy Hilti CFS-T SS jsou optimalizovány pro použití v ocelových konstrukcích.

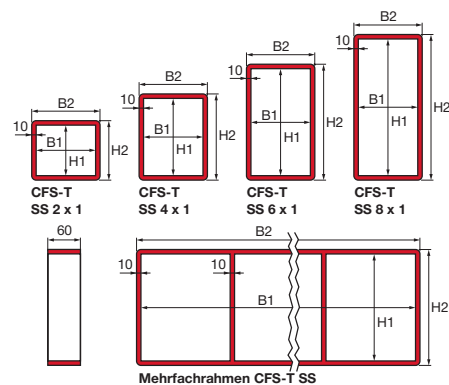
Svařovací postup pro postupové rámy CFS-T SS



Rozměry postupových ráků CFS-T SS (jedna řada)

CFS-T SS	2 x 1	2 x 2	2 x 3	2 x 4	2 x 5
H1 x B1 (v mm)	101x120	101x250	101x380	101x510	101x640
H2 x B2 (v mm)	121x140	121x270	121x400	121x530	121x660
	4 x 1	4 x 2	4 x 3	4 x 4	4 x 5
H1 x B1 (v mm)	160x120	160x250	160x380	160x510	160x640
H2 x B2 (v mm)	180x140	180x270	180x400	180x530	180x660
	6 x 1	6 x 2	6 x 3	6 x 4	6 x 5
H1 x B1 (v mm)	218x120	218x250	218x380	218x510	218x640
H2 x B2 (v mm)	238x140	238x270	238x400	238x530	238x660
	8 x 1	8 x 2	8 x 3	8 x 4	8 x 5
H1 x B1 (v mm)	277x120	277x250	277x380	277x510	277x640
H2 x B2 (v mm)	297x140	297x270	297x400	297x530	297x660

Tolerance: Rámy CFS-T SS jsou vyráběny s tolerancí -0,0/+0,4 mm pro každé okénko rámu. Tudiž při kombinaci více ráků může být celková tolerance až 4 mm (rozměry B1/B2).



Technické informace

- Vyrobeno z 10 mm silné pásoviny.
- Na vyzádání jsou k dispozici postupové rámy CFS-T vyrobené z hliníkové slitiny, materiál třídy Al.Mg. Si.05
- Prostupové rámy CFS-T SS s vyšším počtem rámových okének nebo dvouřadé postupové rámy CFS-T SS jsou k dispozici na vyzádání.

Kvalita materiálu

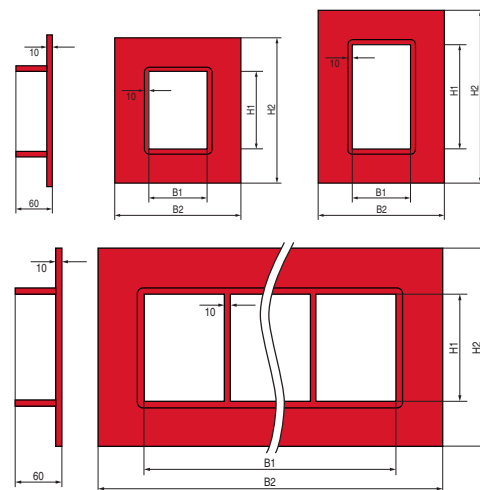
- Standard, ocel St.37 natřená základovou barvou proti rzi.
- Nerezová ocel, materiál třídy 1.4571/A4 (DIN 17456 nebo AISI 316Ti).

Prostupové rámy CFS-T SSF



CFS-T SSF

Prostupové rámy Hilti CFS-T SSF jsou optimalizovány pro použití v ocelových konstrukcích.



Technické informace

- Vyrobeno z 10 mm silné pásoviny.

Kvalita materiálu

- Standard, ocel S235 JR natřená základovou barvou proti rzi.
- Nerezová ocel, materiál třídy 1.4571/A4 (DIN 17456 nebo AISI 316Ti).

Rozměry vstupních rámců CFS-T SSF

CFS-T SSF	4 x 1	4 x 2	4 x 3	4 x 4	4 x 5
H1 x B1 (v mm)	160x120	160x250	160x380	160x510	160x640
H2 x B2 (v mm)	300x260	300x390	300x520	300x650	300x780
	6 x 1	6 x 2	6 x 3	6 x 4	6 x 5
H1 x B1 (v mm)	218x120	218x250	218x380	218x510	218x640
H2 x B2 (v mm)	358x390	358x390	358x520	358x650	358x780
	8 x 1	8 x 2	8 x 3	8 x 4	8 x 5
H1 x B1 (v mm)	277x120	277x250	277x380	277x510	277x640
H2 x B2 (v mm)	417x260	417x390	417x520	417x650	417x780

Tolerance: Rámy CFS-T SSF jsou vyráběny s tolerancí -0,0/+0,4 mm pro každé okénko rámu. Tudíž při kombinaci více rámců může být celková tolerance až 4 mm (rozměry B1/B2).

HILTI



**System
kabelových
prostupů Hilti se
snadnou montáží**



Rychlý, snadný a univerzální Systém kabelových prostupů Hilti



Jeden systém - řada výhod

Tím, že je systém pro kabelové prostupy Hilti koncipován jako stavebnicový systém, řeší tři problémy současně. Tyto univerzální sady sestávající z protipožárního, plynotěsného a vodotěsného základního modulu, modulového adaptéru a jádrového modulu nejen utěsní prostor kolem kabelů rychle a spolehlivě, ale jsou také opakovaně použitelné. To šetří čas, snižuje náklady a pomáhá udržovat zásoby na minimu.



Základní modul

Základní modul pro utěsnění prostoru kolem kabelů s tolerancí 2–3 mm (bez použití adaptéru). Tyto moduly se dodávají ve spojeném stavu, avšak mohou být snadno odděleny pro konkrétní použití. Jsou k dostání v 7 různých velikostech modulu (15, 20, 30, 40, 60, 90 a 120 mm).



Adaptérový modul

Černé nebo šedé adaptérové moduly pro utěsnění prostoru kolem kabelů s tolerancí 3–5 mm.



Jádrový modul

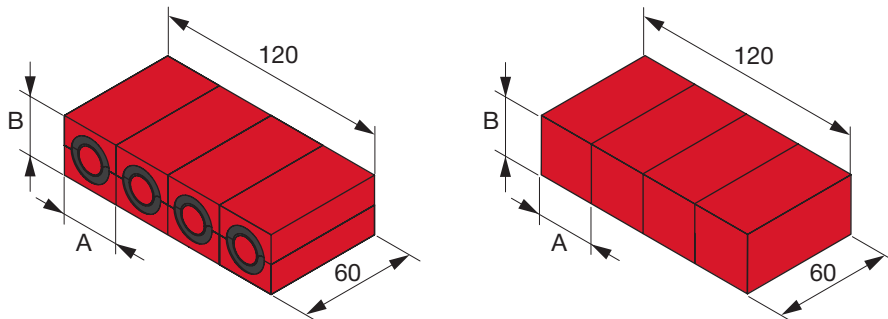
Jádrový modul se používá jako výplň tam, kde je prostor určený pro budoucí instalaci kabelů.



Výplňové moduly

Místa určená pro budoucí instalace kabelů mohou být vyplněna výplňovými moduly o velikostech 5, 10, 15, 20 a 30 mm. Výplňové moduly se dodávají ve spojeném stavu (bloky výplňového modulu), ale lze je snadno oddělit pro individuální použití.

Rozměry základních modulů



Modul	Kabelové moduly		Rozsah průměrů	Rozsah průměrů na modul / adaptér
	Rozměr A (v mm)	Rozměr B (v mm)		
CFS-T 15/0+3-9	15	15	3 - 9 mm	Černý adaptér = 3 - 5 mm Šedý adaptér = 6 - 8 mm Základní modul = 9 mm
CFS-T 20/0+5-12	20	20	5 - 12 mm	Černý adaptér = 5 - 7 mm Šedý adaptér = 8 - 10 mm Základní modul = 11 - 12 mm
CFS-T 30/0+13-23	30	30	13 - 23 mm	Černý adaptér = 13 - 16 mm Šedý adaptér = 17 - 21 mm Základní modul = 22 - 23 mm
CFS-T 40/0+23-33	40	40	23 - 33 mm	Černý adaptér = 23 - 26 mm Šedý adaptér = 27 - 31 mm Základní modul = 32 - 33 mm
CFS-T 60/0+34-51	60	60	34 - 51 mm	Černý adaptér = 34 - 38 mm Šedý adaptér = 39 - 43 mm Červená vložka = 44 - 48 mm Základní modul = 49 - 51 mm
CFS-T 90/0+52-78	90	90	52 - 78 mm	Černý adaptér (tlustý) = 52 - 57 mm Šedý adaptér = 58 - 63 mm Červený adaptér = 64 - 69 mm Černý adaptér (tenký) = 70 - 75 mm Základní modul = 76 - 78 mm
CFS-T 120/0+79-99	120	120	79 - 99 mm	Černý adaptér = 79 - 84 mm Šedý adaptér = 85 - 90 mm Červený adaptér = 91 - 96 mm Základní modul = 97 - 99 mm
Výplňové moduly				
CFS-T FB 120x5/0	120	5	0	-
CFS-T FB 120x10/0	120	10	0	-
CFS-T FB 15/0	15	15	0	-
CFS-T FB 20/0	20	20	0	-
CFS-T FB 30/0	30	30	0	-

Příslušenství



Klíňová kompresní sada

Klíňová kompresní sada CFS-T WD 120 slouží ke snadné a rychlé kompresi modulů a výplňových bloků pro efektivní utěsnění. Těsnící klín může být umístěn kdekoli v rámu a utáhnout stačí jen jeden centrální šroub.

K dispozici se šroubem a protideskou vyrobenou z pozinkované oceli nebo z nerezové oceli A4 – materiál 1.4571 (AISI 316Ti).

Klíňová kompresní sada CFS-T WD 120 se dodává se 4 kotvícími deskami, jednou upevňovací kotvící deskou a mazivem (30 g).



Kotvící deska

Kotvící deska umožňuje montáž kabelových modulů a výplňových modulů, zajišťuje je v rámu a zvyšuje těsnost ucpávky proti statickému a dynamickému tlaku. Kotvící deska je k dispozici z pozinkované oceli, nerezové oceli 14.301 (AISI 304) nebo z hliníku.

Použijte jednu kotvící desku mezi každou řadu modulů a také k zajištění klínu CFS-T WD 120.



Upevňovací kotvící deska

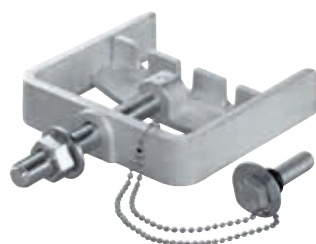
Upevňovací kotvící deska se používá ve spojení s kompresním nástrojem.

Po stlačení modulů může být upevňovací kotvící deska zajištěna utažením šroubů proti rámu. Tímto způsobem drží řady modulů ve stlačené poloze. To usnadňuje vložení posledního modulu a klínového těsnění. Použití upevňovací kotvící desky se doporučuje v případech, kdy prostupovým rámem prochází velký počet kabelů.



Kompresní nástroj

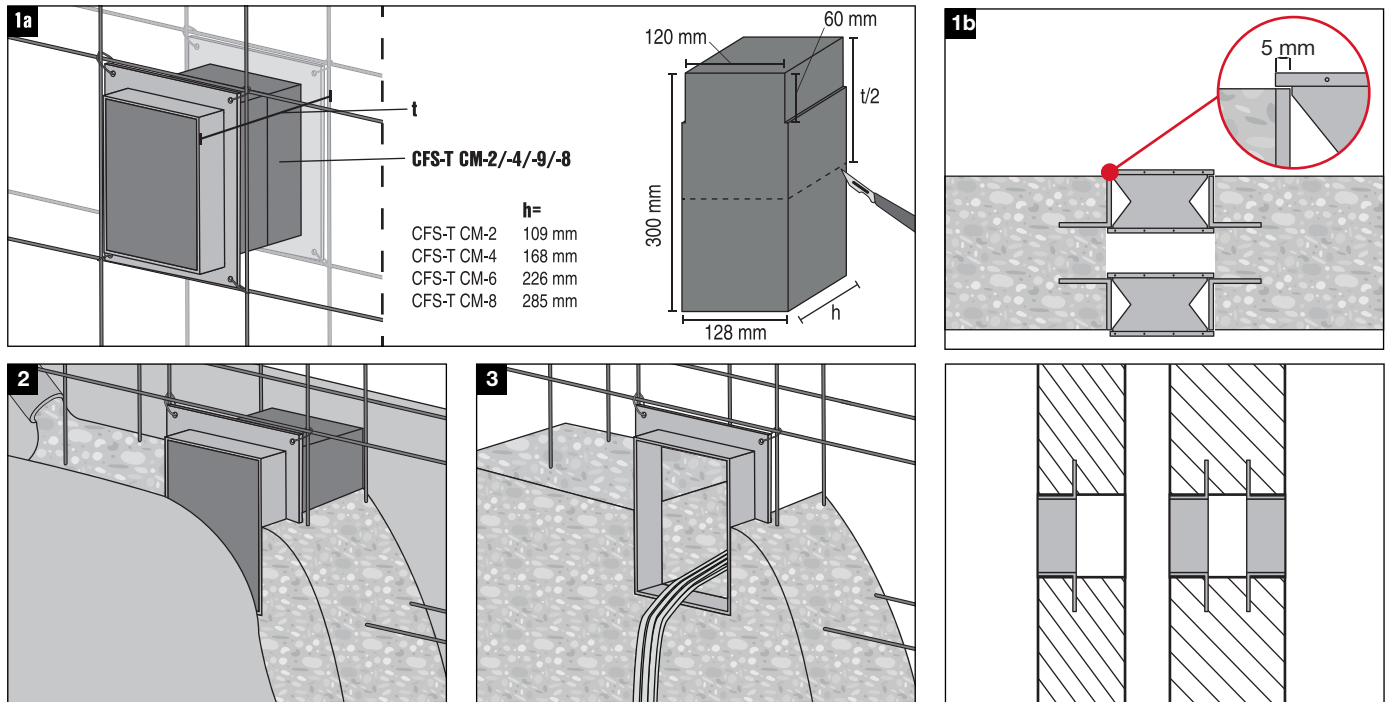
Kompresní nástroj využívá principu šroubové rozpěry k snadnému stlačení modulů před vložení poslední řady nebo posledních dvou řad a tím usnadňuje další montáž kabelových modulů a vložení klínového těsnění.



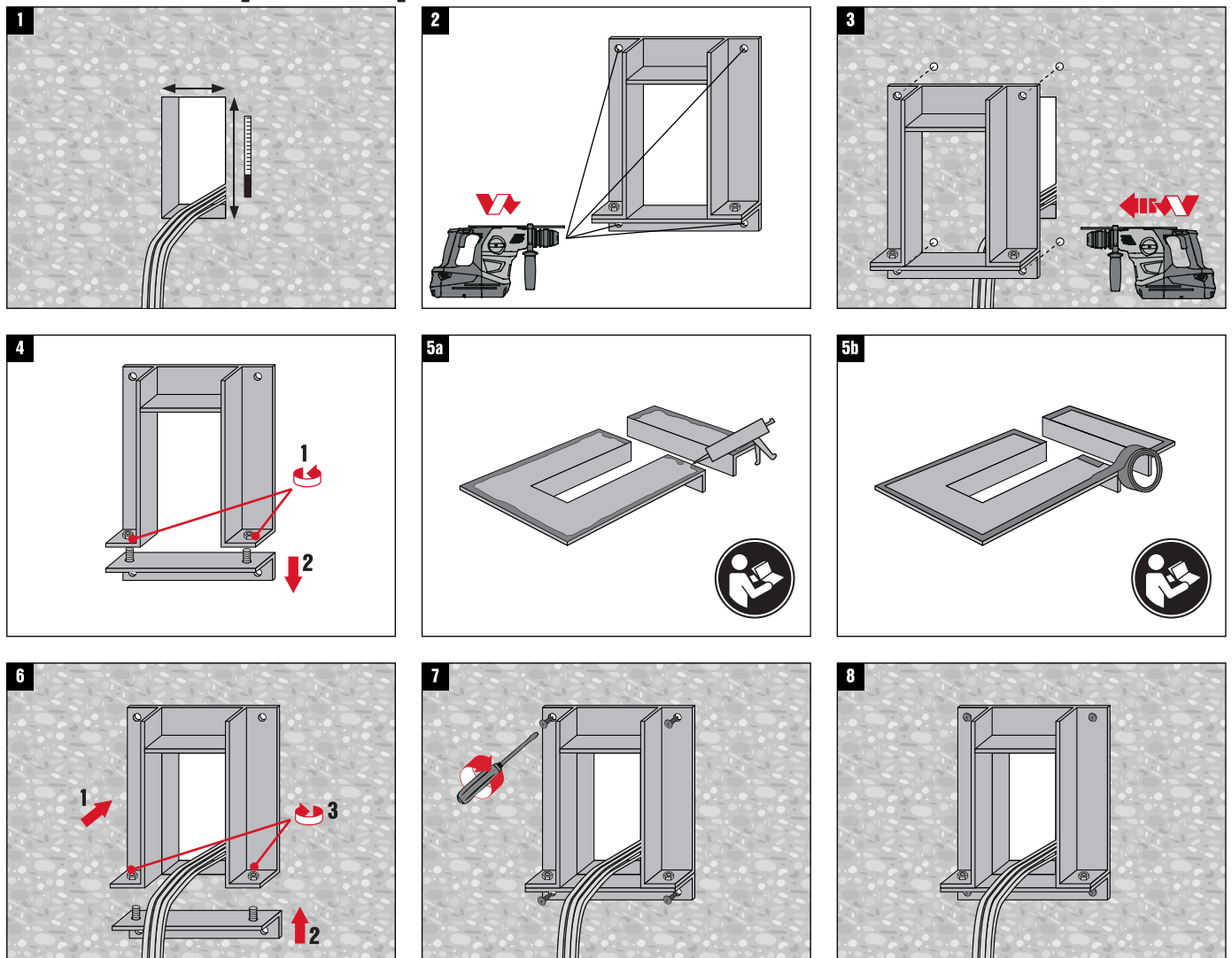
Vytahovák těsnících klínů

Vytahovák klínů se používá jako demontážní nástroj napomáhající odstranění klínového těsnících klínů CFS-T WD 120 bez poškození, aby byla možná následná opětovná montáž dalších kabelů.

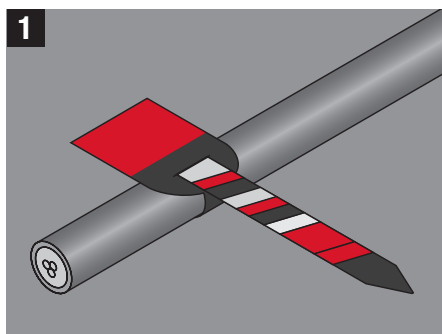
Instalace vstupového rámu CFS-T SB do betonu



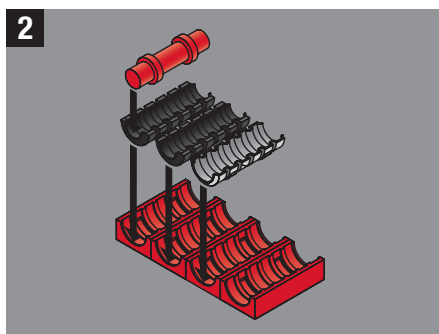
Instalace vstupového rámu CFS-T SBO do betonu



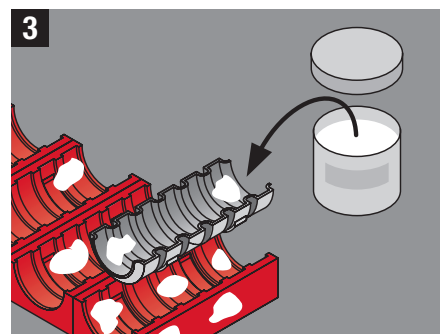
Instalace systému - jak se to dělá, v několika snadných krocích



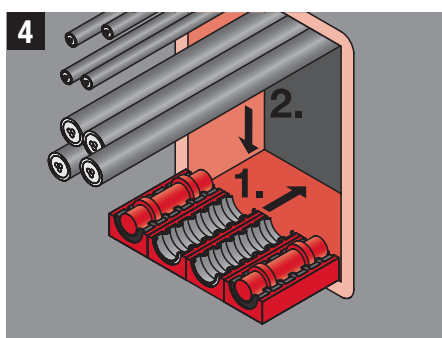
1
Obtočte měřidlo velikosti Hilti kolem kabelu, aby bylo možno určit požadovanou velikost modulu a adaptéru.



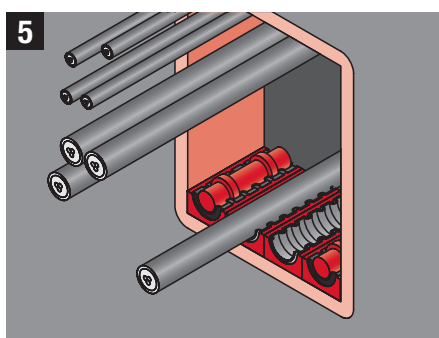
2
Podle potřeby odstraňte černý adaptér a nahradte jej jiným o správné velikosti nebo v závislosti na požadované velikosti použijte základní modul bez adaptéru.



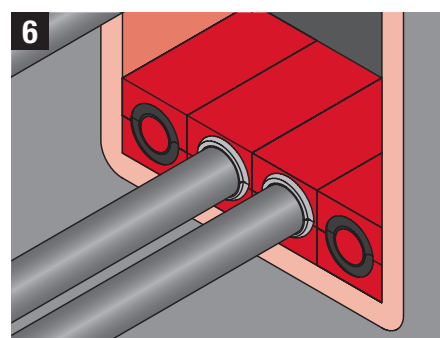
3
Opatrně aplikujte mazivo Hilti CFS-T LUB na všechny části systému.



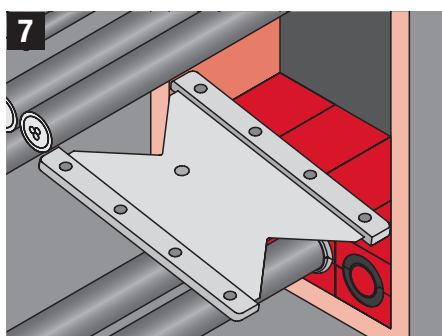
4
Umístěte otevřený modul do rámu pod kabely



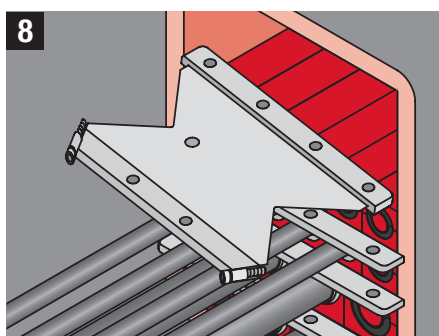
5
Uložte kabely do modulu.



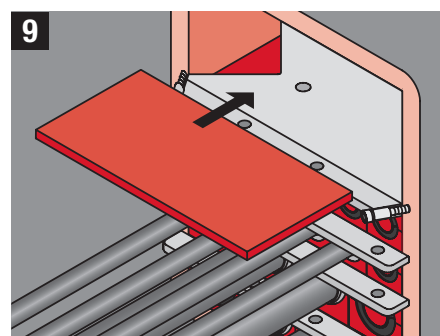
6
Zavřete modul nasazením odpovídající horní poloviny.



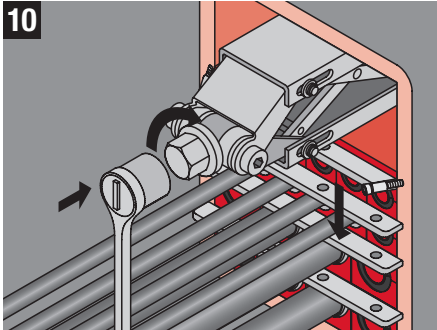
7
Na horní stranu modulové řady umístěte kotvící desku a poté pokračujte další řadou, jak je popsáno výše, s použitím modulů odpovídající velikosti.



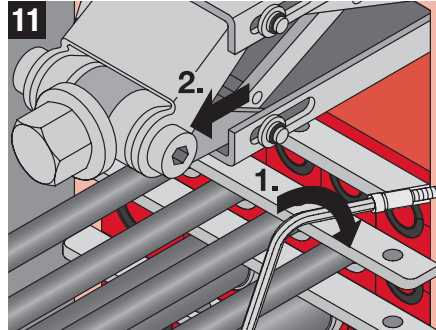
8
Na horní stranu předposlední modulové řady umístěte upevňovací kotvící desku.



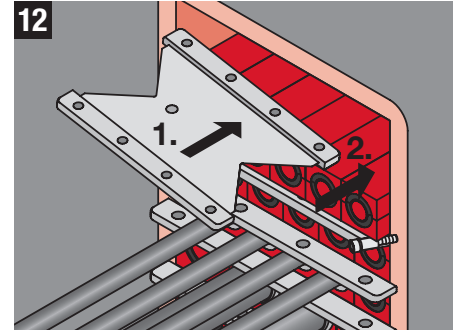
9
Na vrchol poslední kotvící desky v rámu umístěte přítlačnou desku.



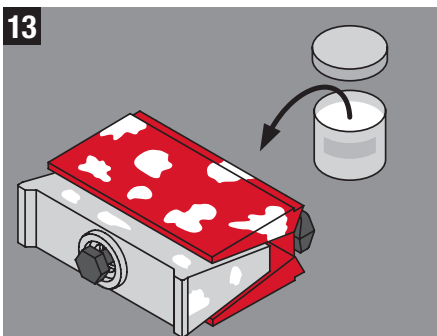
Do prostoru nad posledním modulem umístěte (na střed) kompresní nástroj a vyvolejte tlak otáčením vřetena pomocí vhodného klíče.



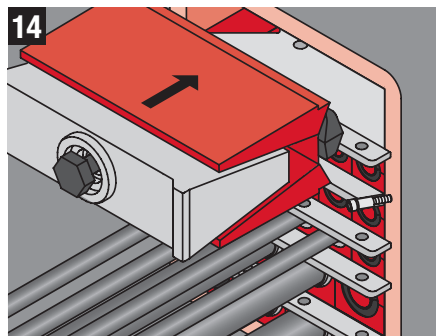
Utáhněte šrouby na upevňovací kotvící desce. Odstraňte kompresní nástroj. Moduly zůstávají stlačené, takže je snazší vložit klínové těsnění.



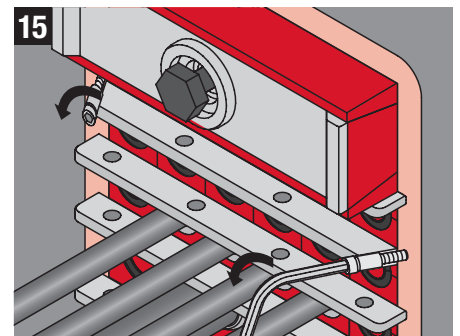
Pak může být vložena poslední kotvící deska a modulová řada.



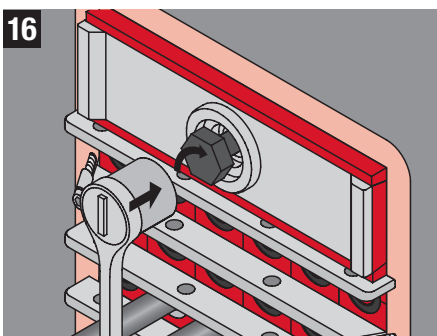
Naneste mazivo na všechny povrchy klínového těsnění CFS-T WD 120



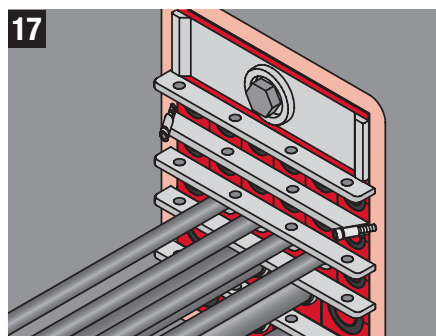
Zatlačte klínové těsnění do zbývajících prostorů v rámu.



Před dotažením šroubu na klínovém těsnění uvolněte šrouby na upevňovací kotvící desce



Zajistěte celou sestavu utažením šroubu v klínovém těsnění vhodným klíčem.

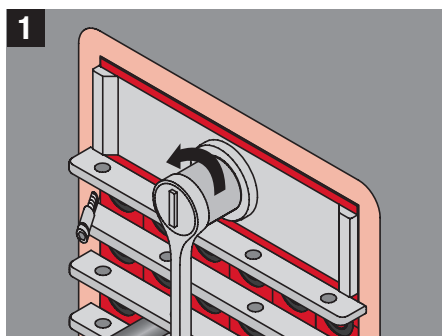


Zkontrolujte, zda všechny moduly byly správně nainstalovány v souladu s body v kontrolním seznamu.

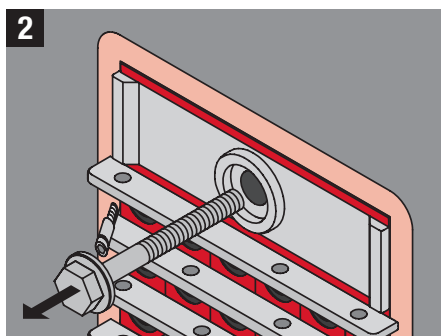
Kontrolní seznam pro instalaci

- Je klínové těsnění zcela, nebo téměř zcela v rámu?
- Jsou všechny moduly správně usazeny za zdviženými okraji kotvící desky, kde nemohou vypadnout?
- Byl nainstalován správný počet modulů? Zkontrolujte původní instalační plán.
- Byly nainstalovány moduly správné velikosti? Zkontrolujte původní instalační plán.
- Byly nainstalovány adaptéry modulů a jádrové moduly správné barvy (šedá, červená, černá nebo žádná)?
- Byly všechny moduly, adaptéry a jádrové moduly dobře namazány?

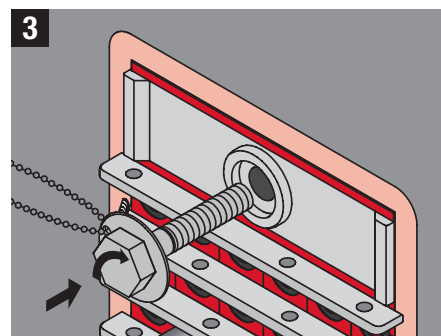
Výměna modulů snadno a rychle



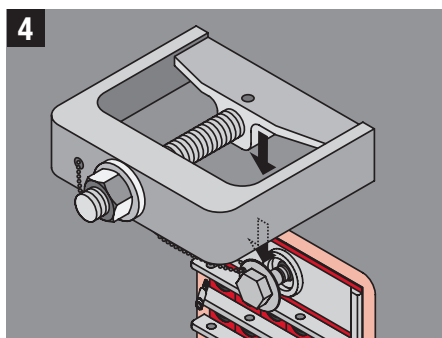
1 Pomocí klíče odšroubujte šroub v klínovém těsnění.



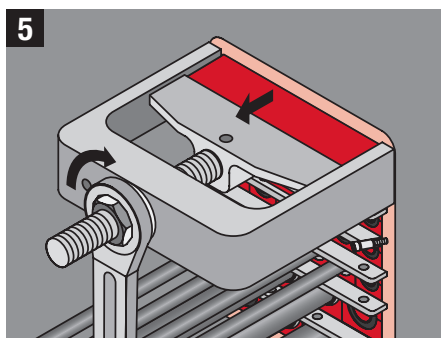
2 Vytáhněte šroub z klínového těsnění.



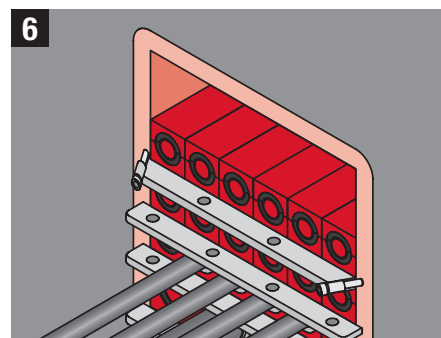
3 Vložte tažný šroub (připojený k vytahováku těsnících klínů).



4 Uved'te vytahovák CFS-T WD 120 do takové polohy, aby svíral hlavu tažného šroubu.



5 Vytáhněte klínové těsnění z rámu otáčením matice na vytahováku pomocí očkového klíče M24.



6 Při zpětné montáži potřebných položek odstraňte příslušné moduly z rámu a poté postupujte podle pokynů k instalaci.

Informace

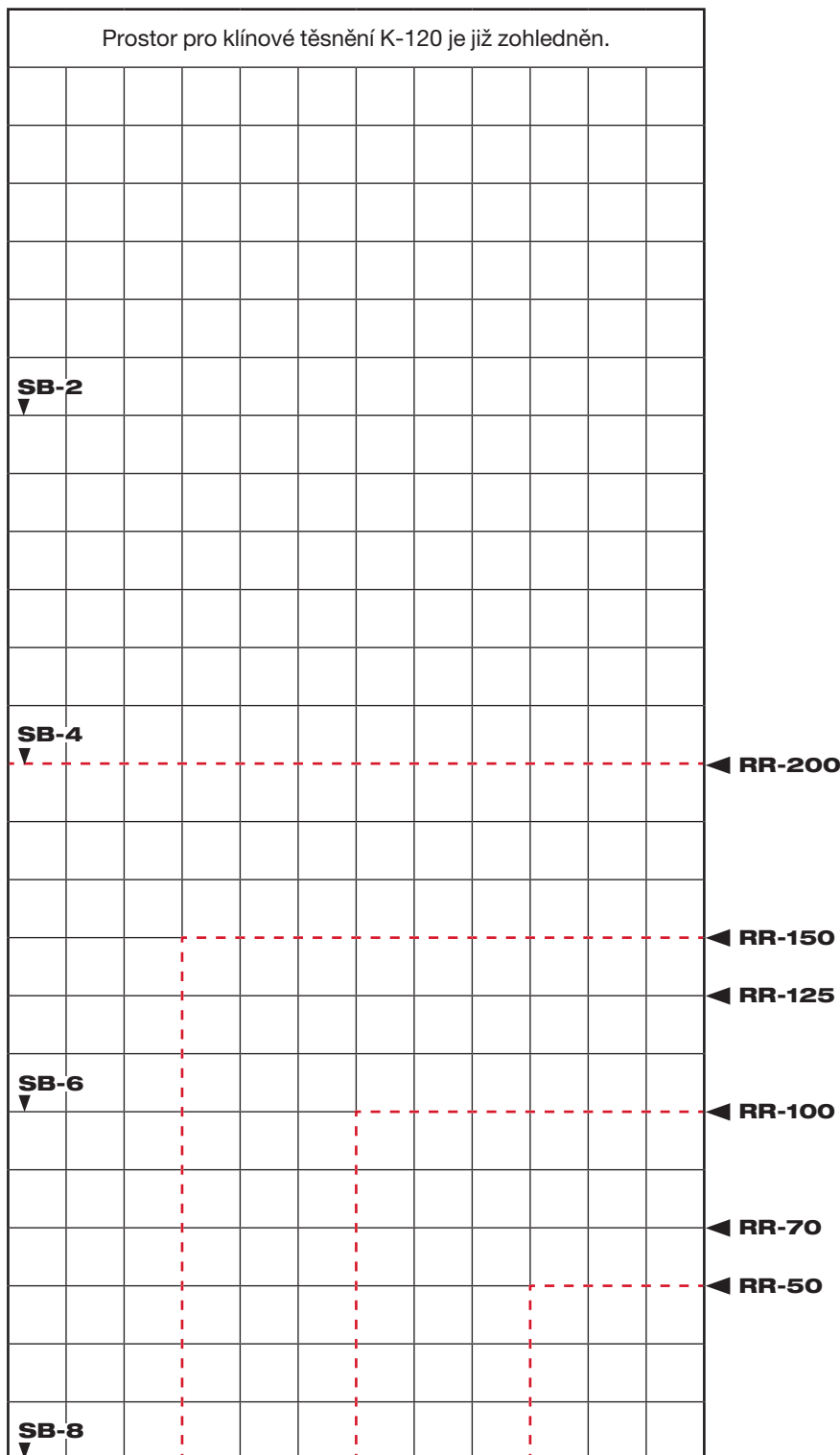
Plán utěsnění rámu

Na obrázku je vidět dostupný prostor v jednom okénku rámu typu SB-2/4/6/8 a pro těsnící zátku typu RR-50/70/100/125/150/200 v 10 mm rastru, což poslouží jako plánovací pomůcka pro umístění modulů.

Kapacita modulu / prostorové požadavky:

CFS-T SS/SB/SBO-2:	120x60mm
CFS-T SS/SB/SBO-4:	120x120mm
CFS-T SS/SB/SBO-6:	120x180mm
CFS-T SS/SB/SBO-8:	120x240mm

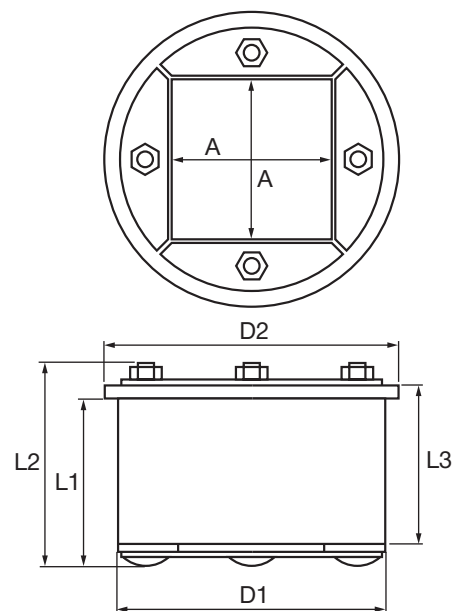
CFS-T RR 50:	30x30mm
CFS-T RR 70:	40x40mm
CFS-T RR 100:	60x60mm
CFS-T RR 125:	80x80mm
CFS-T RR 150:	90x90mm
CFS-T RR 200:	120x120mm



Není v měřítku.

CFS-T RR - řešení pro kruhové kabelové prostupy

Těsnící zátka CFS-T RR



Těsnící zátka CFS-T RR je důležitou součástí systému kabelových prostupů Hilti pro utěsnění kabelů v kruhových otvorech.

Tvoří protipožární, vodotěsnou a plynotěsnou ucpávku.

Technické informace

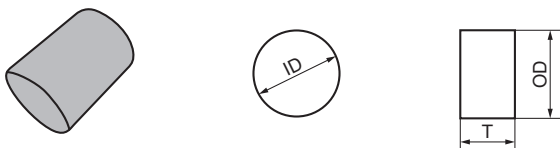
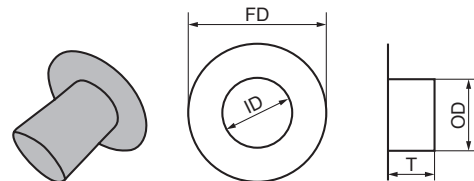
- Těsnící zátka CFS-T RR se skládá z elastické, bezhalogenové, vysoce ohnivzdorné syntetické pryžové (HFE) vložky s napínacími šrouby a deskami vyrobenými z pozinkované oceli nebo z nerezové oceli A4, materiál 1.4571 (AISI316Ti).

Rozměry těsnící zátky CFS-T RR

Typ	Dostupný prostor		Průměr otvoru	Rozměry v mm				Délka modulu	Stahovací svorníky
	A	cm ²		D 1	D 2	L 1	L 2		
CFS-T RR 50	30	9	50 - 51	50	56	33	42	60	4 ks M4x40
CFS-T RR 70	40	16	70 - 72	70	76	33	43	60	4 ks M5x40
CFS-T RR 100	60	36	100 - 103	100	111	71	85	60	4 ks M6x80
CFS-T RR 125	80	64	125 - 128	125	135	76	95	60	8 ks M6x90
CFS-T RR 150	90	81	150 - 154	150	160	76	95	60	8 ks M8x90
CFS-T RR 200	120	144	200 - 205	200	210	76	95	60	8 ks M8x90

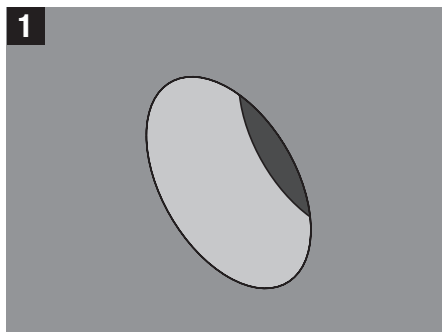


Typ	Výplň	Maximální kapacita (příklad)
CFS-T RR 50	1 ks 30/0 or 4 ks 15/0	4 kabely ø 3-9mm nebo 1 kabel až ø 23mm
CFS-T RR 70	4 ks 20/0	4 kabely ø 3-12mm nebo 1 kabel až ø 33mm
CFS-T RR 100	4 ks 30/0	9 kabely ø 5-12mm nebo 1 kabel ø 34-51mm
CFS-T RR 125	16 ks 20/0	16 kabely ø 5-12mm nebo 4 kabely ø 13-33mm nebo 1 kabel až ø 54mm dia
CFS-T RR 150	9 ks 30/0	16 kabely ø 5-12mm nebo 9 kabely ø 13-23mm nebo 1 kabel až ø 78mm
CFS-T RR 200	16 ks 30/0	36 kabely ø 5-12mm nebo 16 kabely ø 13-23mm nebo 9 kabely ø 23-33mm nebo 4 kabely ø 34-51mm nebo 1 kabel až ø 99mm

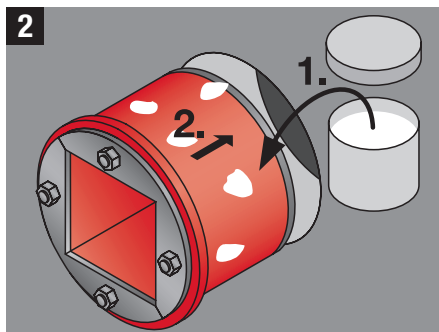
Rukávy CFS-T SL

Rukávy CFS-T SLF


Typ rukávu	Použití	Vnitřní Ø (ID)	Vnější Ø (FD)	Průměr příruby (FD)	Délka (T)
CFS-T SL 50 CFS-T SLF 50	CFS-T RRS 50	50.6mm	57.0mm	157mm	70mm
CFS-T SL 70 CFS-T SLF 70	CFS-T RRS 70	70.3mm	76.1mm	176mm	70mm
CFS-T SL 100 CFS-T SLF 100	CFS-T RRS 70	102.2mm	108.0mm	208mm	70mm
CFS-T SL 125 CFS-T SLF 125	CFS-T RRS 125	125.0mm	133.0mm	233mm	70mm
CFS-T SL 150 CFS-T SLF 150	CFS-T RRS 150	150.0mm	159.0mm	259mm	70mm
CFS-T SL 200 CFS-T SLF 200	CFS-T RRS 200	203.1mm	219.1mm	319mm	70mm

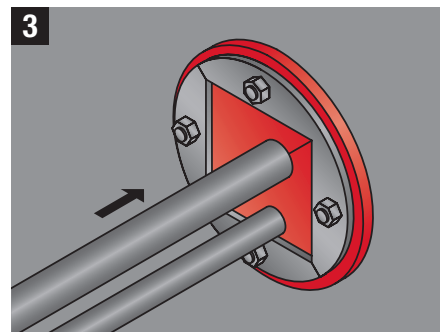
Instalace systému - jak se to dělá, v několika snadných krocích



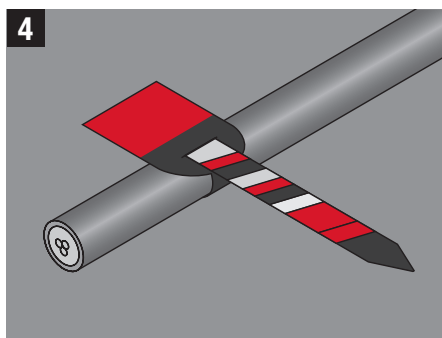
1
Zkontrolujte velikost otvoru, aby se těsnící zátka vešla pohodlně.



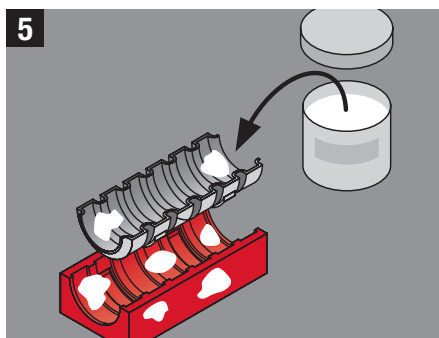
2
Namažte a zasuňte těsnící zátku do otvoru.



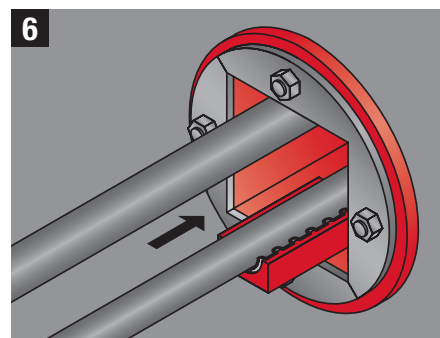
3
Nainstalujte kabely v souladu s plánem utěsnění rámu.



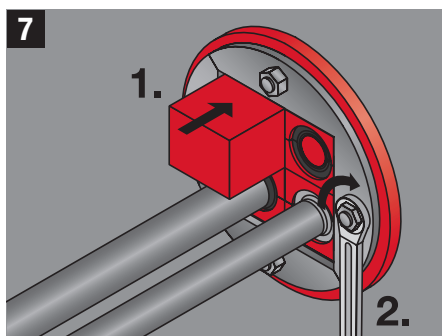
4
Použijte měřidlo velikosti Hilti k určení požadovaných modulů.



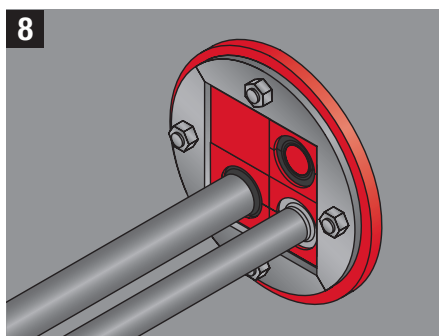
5
Namažte pečlivě všechny součásti systému mazivem Hilti.



6
Vložte moduly řadu po řadě a nahoru uložte kabel. V případě potřeby otočte moduly o 90°.

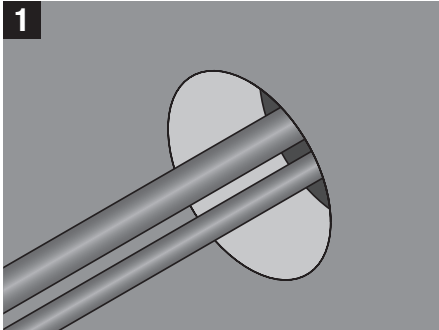


7
Po vložení posledního modulu (může to být výplňový modul) použijte očkový klíč k utáhnutí šroubů na rámu.

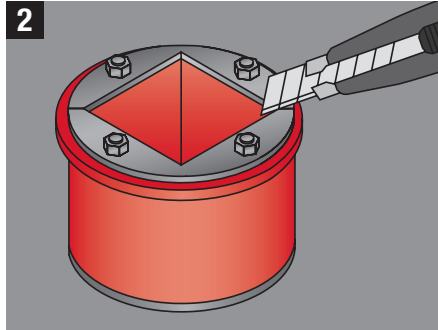


8
Zkontrolujte, zda jsou moduly správně usazeny a nainstalovány.

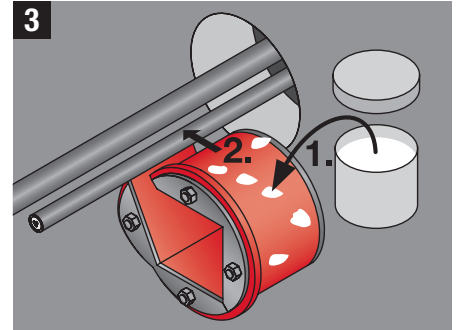
Instalace systému v případě, že kabely jsou již uloženy



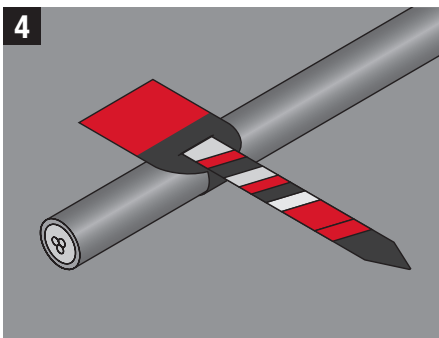
1
Zkontrolujte velikost otvoru, aby se těsnící zátka vešla pohodlně.



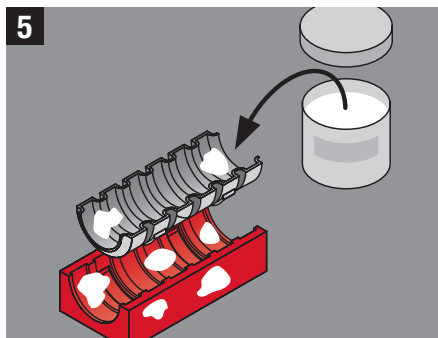
2
Tam, kde jsou již uloženy kabely, použijte ostrý nůž a rozřízněte těsnící zátku v rohu rámu.



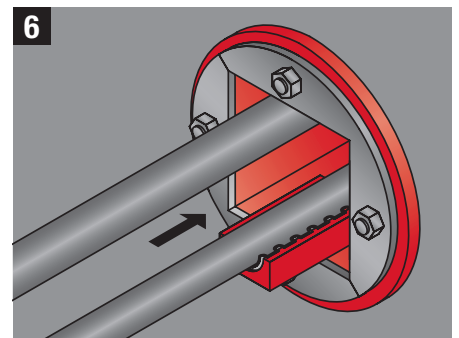
3
Namažte a navlečte otevřený rám přes kabely \varnothing a pak zatlačte těsnící zátku do otvoru (v případě potřeby ji přiklepněte kladívkem).



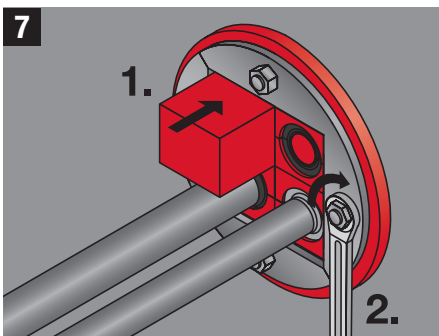
4
Použijte měřidlo velikosti Hilti k určení požadovaných modulů.



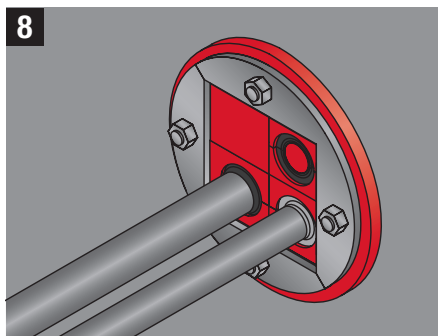
5
Namažte pečlivě všechny součásti systému mazivem Hilti.



6
Vložte moduly řadu po řadě a nahoru uložte kabel. V případě potřeby otočte moduly o 90°.



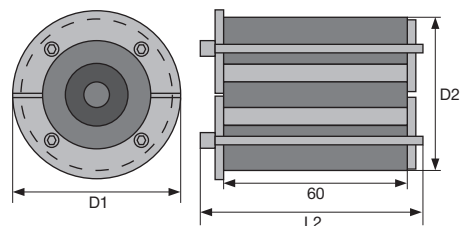
7
Po vložení posledního modulu (může to být výplňový modul) použijte očkový klíč k utáhnutí šroubů na rámu.



8
Zkontrolujte, zda jsou moduly správně usazeny a nainstalovány.

CFS-T RRS - řešení pro jednotlivé kabely a potrubí

Těsnící zátka CFS-T RRS



Utěsnění jednotlivých kabelů a potrubí proti ohni, plynu a zajištění vodotěsnosti v jádrově vrtaných děrách nebo chráničkách.



Technické informace

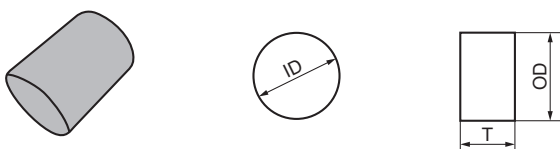
- Těsnící zátka CFS-T RRS tvoří elastická, bezhalogenová, vysoce ohnivzdorná syntetická pryžová (HFE) vložka s napínacími šrouby a deskami vyrobenými z pozinkované oceli nebo z nerezové oceli A4, materiál 1.4571 (AISI316Ti).

Typ	Průměr kabelu / potrubí	D2	D1	Tolerance / typ otvoru	L2	Počet šroubů	Šrouby
CFS-T RRS-43/0+5-23	0+5-23 mm	43 mm	53 mm	43 - 45 mm	75 mm	4	M5x70
CFS-T RRS-50/0+13-33	0+13-33 mm	50 mm	60 mm	50 - 52 mm	75 mm	4	M5x70
CFS-T RRS-70/0+23-51	0+23-51 mm	70 mm	80 mm	70 - 72 mm	75 mm	4	M5x70
CFS-T RRS-100/0+34-78	0+34-78 mm	100 mm	110 mm	100 - 103 mm	76 mm	6	M6x70
CFS-T RRS-100/0+23-78	0+23-78 mm	100 mm	110 mm	100 - 103 mm	76 mm	6	M6x70

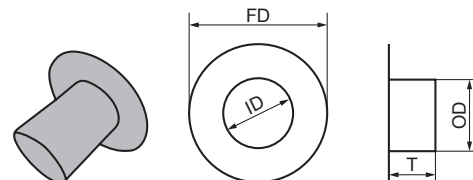
CFS-T RRS-43/0+5-23		CFS-T RRS-50/0+13-33		CFS-T RRS-70/0+23-51	
Průměr kabelu a odpovídající část systému					
22 - 23 mm	základní	32 - 33 mm	základní	49 - 51 mm	základní
17 - 21 mm	šedý adaptér L	27 - 31 mm	šedý adaptér L	44 - 48 mm	červený adaptér L
13 - 16 mm	černý adaptér L	23 - 26 mm	černý adaptér L	39 - 43 mm	šedý adaptér L
11 - 12 mm	červený adaptační kroužek	22 - 23 mm	červený adaptační kroužek	34 - 38 mm	černý adaptér L
8 - 10 mm	šedý adaptér S	17 - 21 mm	šedý adaptér S	32 - 33 mm	červený adaptační kroužek
5 - 7 mm	černý adaptér S	13 - 16 mm	černý adaptér S	27 - 31 mm	šedý adaptér S
-	jádro	-	jádro	23 - 26 mm	černý adaptér S
				-	jádro

CFS-T RRS-100/0+34-78		CFS-T RRS-100/0+23-78	
Průměr kabelu a odpovídající část systému			
76 - 78 mm	základní	76 - 78 mm	základní
70 - 75 mm	černý adaptér XL	70 - 75 mm	černý adaptér XL
64 - 69 mm	červený adaptér XL	64 - 69 mm	červený adaptér XL
58 - 63 mm	šedý adaptér XL	58 - 63 mm	šedý adaptér XL
49 - 51 mm	červený adaptační kroužek L	49 - 51 mm	červený adaptační kroužek L
44 - 48 mm	červený adaptér L	44 - 48 mm	červený adaptér L
39 - 43 mm	šedý adaptér L	39 - 43 mm	šedý adaptér L
34 - 38 mm	černý adaptér L	34 - 38 mm	černý adaptér L
		32 - 33 mm	červený adaptační kroužek S
		27 - 31 mm	šedý adaptér S
		23 - 26 mm	černý adaptér S

Rukávy CFS-T SL



Rukávy CFS-T SLF



Sleeve type	To be used for	ID	OD	FD	T
CFS-T SL 50 CFS-T SLF 50	CFS-T RRS 50	50.6 mm	57.0 mm	157 mm	70 mm
CFS-T SL 70 CFS-T SLF 70	CFS-T RRS 70	70.3 mm	76.1 mm	176 mm	70 mm
CFS-T SL 100 CFS-T SLF 100	CFS-T RRS 70	102.2 mm	108.0 mm	208 mm	70 mm

Řešení CFS-T EMC

Kabelové moduly a výplňové moduly CFS-T



Moduly EMC s kontaktními páskami (vyrobenými z elektrolytické mědi) tvoří vodivé spojení mezi stíněním kabelu a rámem.



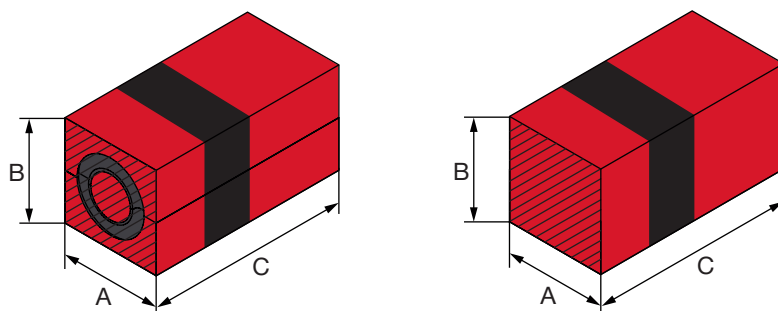
Aplikace

EEMC řešení těsnění (elektromagnetická kompatibilita) pro ochranu před elektromagnetickými vlivy.

- Vysoce citlivá elektronická zařízení, jako jsou signální a kontrolní systémy, komunikační technika a nástroje.
- Nástroje, které mají být důsledně stíněny před elektromagnetickými poli způsobenými náhlými elektromagnetickými pulsy (EMP), blesky (LEMP), jadernými výbuchy (NEMP), zásahy do řízení ve venkovních vedeních a trafostanicích nebo před elektromagnetickými poli z elektronických přístrojů nebo jiných nedostatečně stíněných zařízení.
- Zvláštní oblasti námořních lodí, příbřežních plošin a pobřežních trafostanic (větrná energie).

Kvalita materiálu

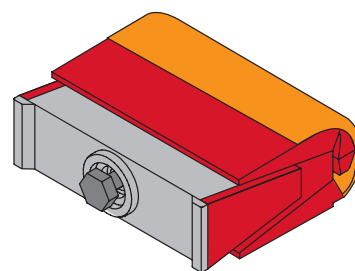
- EMC klínové sady jsou k dispozici v provedení z pozinkované oceli nebo nerezové oceli.



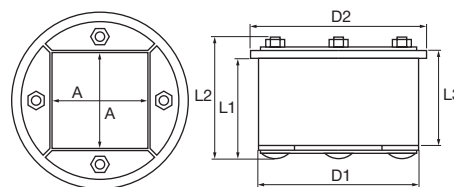
Modul	Rozměr A	Rozměr B	Rozměr C	Rozsah průměrů	Rozsah průměrů na modul / adaptér
Kabelové moduly					
CFS-T EMC 20/0+5-12	20mm	20mm	60mm	5 - 12mm	Černý adaptér = 5 - 7mm Šedý adaptér = 8 - 10mm Základní modul = 11 - 12mm
CFS-T EMC 30/0+13-23	30mm	30mm	60mm	13 - 23mm	Černý adaptér = 13 - 16mm Šedý adaptér = 17 - 21mm Základní modul = 22 - 23mm
CFS-T EMC 40/0+23-33	40mm	40mm	60mm	23 - 33mm	Černý adaptér = 23 - 26mm Šedý adaptér = 27 - 31mm Základní modul = 32 - 33mm
CFS-T EMC 60/0+34-51	60mm	60mm	60mm	34 - 51mm	Černý adaptér = 34 - 38mm Šedý adaptér = 39 - 43mm Červená vložka = 44 - 48mm Základní modul = 49 - 51mm
CFS-T EMC 90/0+52-78	90mm	90mm	60mm	52 - 78mm	Černý adaptér (tlustý) = 52 - 57mm Šedý adaptér = 58 - 63mm Červený adaptér = 64 - 69mm Černý adaptér (tenký) = 70 - 75mm Základní modul = 76 - 78mm
CFS-T EMC 120/0+79-99	120mm	120mm	60mm	79 - 99mm	Černý adaptér = 79 - 84mm Šedý adaptér = 85 - 90mm Červený adaptér = 91 - 96mm Základní modul = 97 - 99mm
Výplňové moduly					
CFS-T FB EMC 120x5/0	120mm	5mm	60mm	0	-
CFS-T FB EMC 120x10/0	120mm	10mm	60mm	0	-
CFS-T FB EMC 15/0	15mm	15mm	60mm	0	-
CFS-T FB EMC 20/0	20mm	20mm	60mm	0	-
CFS-T FB EMC 30/0	30mm	30mm	60mm	0	-

Klíňové sady CFS-T EMC

Klíňová těsnění CFS-T EMC jsou k dispozici v provedení z pozinkované oceli nebo nerezové oceli. Každá klíňová sada obsahuje jedno klíňové těsnění CFS-T EMC, 4 kotvící desky a jednu kontaktní pastu CFS-T EMC (k ochraně měděných kontaktních pásek na modulech a kompresním klínu proti korozi). Kotvící desky jsou k dispozici v provedení z pozinkované oceli, nerezové oceli nebo hliníku.



Těsnící zátky CFS-T EMC



Technické informace

- Těsnění pro EMC jsou k dispozici s deskami a šrouby vyrobenými z pozinkované oceli nebo nerezové oceli.

Rozměry těsnících zátek CFS-T RR EMC

Typ	Dostupný prostor		Průměr otvoru	Rozměry v mm				Délka modulu	Stahovací svorníky
	A	cm ²		D 1	D 2	L 1	L 2		
CFS-T RR 50	30	9	50 - 51	50	56	71	85	60	4 ks M4x40
CFS-T RR 70	40	16	70 - 72	70	76	71	85	60	4 ks M5x40
CFS-T RR 100	60	36	100 - 103	100	111	71	85	60	4 ks M6x80
CFS-T RR 125	80	64	125 - 128	125	135	76	95	60	8 ks M6x90
CFS-T RR 150	90	81	150 - 154	150	160	76	95	60	8 ks M8x90
CFS-T RR 200	120	144	200 - 205	200	210	76	95	60	8 ks M8x90

Typ	Výplň	Maximální kapacita kabelů (příklad)
CFS-T RR 50	1 ks 30/0 nebo 4 ks 15/0	4 kabely ø 3 - 9 mm nebo 1 kabel až ø 23 mm
CFS-T RR 70	4 ks 20/0	4 kabely ø 3 - 12 mm nebo 1 kabel až ø 33 mm
CFS-T RR 100	4 ks 30/0	9 kabely ø 5 - 12 mm nebo 1 kabel 34-51 mm
CFS-T RR 125	16 ks 20/0	16 kabely ø 5 - 12 mm nebo 4 kabely ø 13 - 33 mm nebo 1 kabel až ø 54 mm
CFS-T RR 150	9 ks 30/0	16 kabely ø 5 - 12 mm nebo 9 kabely ø 13 - 23 mm nebo 1 kabel až ø 78 mm
CFS-T RR 200	16 ks 30/0	36 kabely ø 5 - 12 mm nebo 16 kabely ø 13 - 23 mm nebo 9 kabely ø 23 - 33 mm nebo 4 kabely ø 34 - 51 mm nebo 1 kabel až ø 99 mm

HILTI

**System
kabelových
prostupů Hilti se
snadnou montáží**



CFS-T EX určených pro použití v prostředí s nebezpečím výbuchu

CFS-T EX



Řešení ucpávky je certifikováno dle ATEX („Atmosphères Explosibles“) pro použití v prostředí s nebezpečím výbuchu.




Aplikace

- Průmyslová odvětví dotčená směrnicí ATEX, jako je petrochemický a chemický průmysl.
- Plošiny pro těžbu ropy a zemního plynu, které nejsou zahrnuty do usnesení IMO.

HILTI

Hilti Cable Transit System

 II 2 GD
EX e II IP 65
EX5 11 12 51975 001

Frame type:
CFS-T SS
CFS-T SSF
CFS-T RR
CFS-T STRF

Certification body: TÜV Süd

Hilti = registered trademark of Hilti Corporation, Schaan, LI

2025977-12.2011

Klínová sada CFS-T EX



Technické informace

- Každá klínová sada obsahuje jedno klínové těsnění označené EX, 4 kotvící desky označené EX, jednu upevňovací kotvící desku označenou EX (k dispozici v provedení z pozinkované oceli a nerezové oceli) a jedno mazivo CFS-T.

Kvalita materiálu

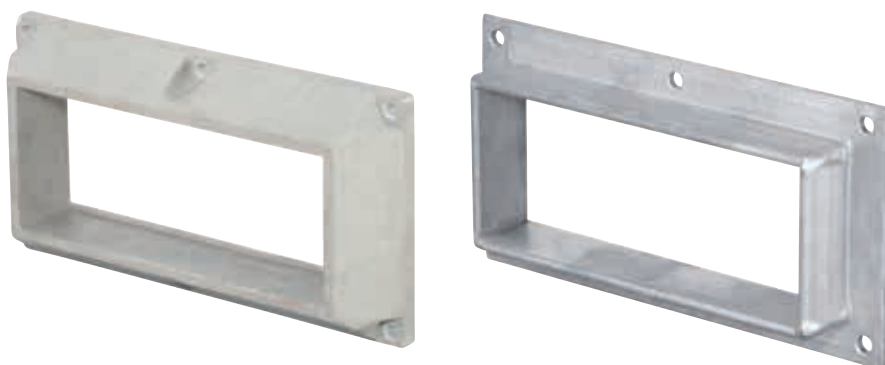
- Těsnící klín CFS-T EX je k dispozici v provedení z pozinkované oceli nebo nerezové oceli.

Kabelové moduly a výplňové moduly CFS-T EX



Řešení ucpávky pro rozvaděče

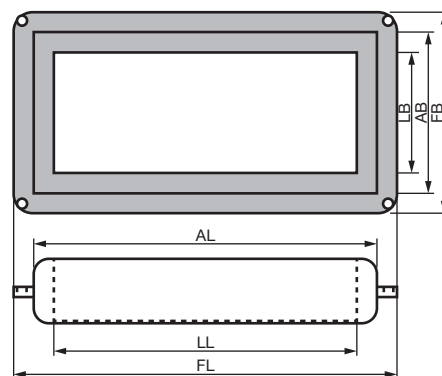
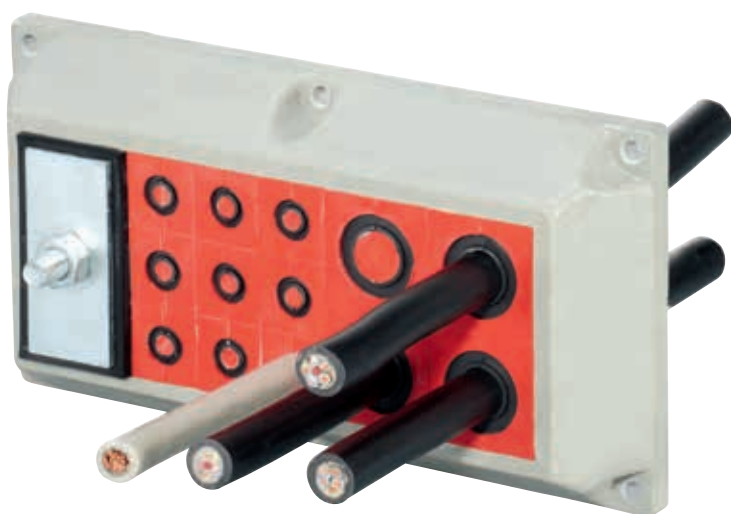
Základní rám CFS-T STRF



CFS-T GF

CFS-T GS

Utěsnění kabelů, trubek a chrániček vedoucích do rozvaděčů, přístrojů a krytů.



Technické informace

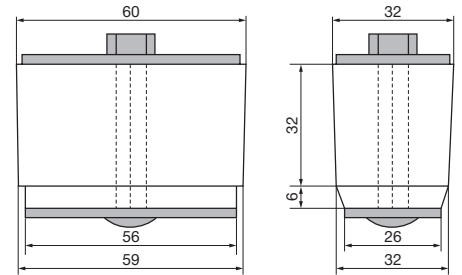
- Požadavek na nízké skladové zásoby: pouze čtyři různé moduly stačí k pokrytí všech průměrů od 3 do 33 mm.
- Těsnění kabelů a trubek proti prachu a stříkající vodě (až do bezpečnostní třídy IP-65).
- Rámy jsou k dispozici ve dvou standardních velikostech (vnitřní šířka 60 mm, vnitřní délka 150 nebo 210 mm).

Kvalita materiálu

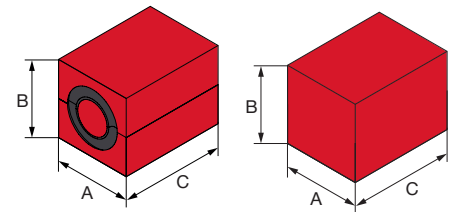
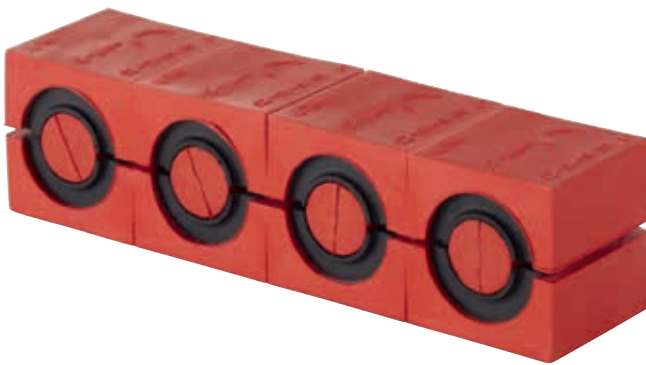
- Rámy jsou k dispozici v provedení ze skelného vlákna a pozinkované oceli.

Typ	Vnitřní šířka LB (mm)	Vnitřní délka LL (mm)	Vnější šířka LB (mm)	Vnější délka LL (mm)	Šířka příruby FB (mm)	Délka příruby FL (mm)	Otvor (mm)
CFS-T STRF 210	60	150	80	180	100	190	81x171
CFS-T STRF 210	60	210	80	220	100	250	81x221

Klínové těsnění CFS-T WD 60



Kabelové moduly CFS-T S (30 mm)



Modul	Rozměr A	Rozměr B	Rozsah průměrů	Rozsah průměrů na modul / adaptér
Kabelové moduly				
Kabelový modul CFS-T S 15/0+3-9	15mm	30mm	3 - 9mm	Černý adaptér = 3 - 5 mm Šedý adaptér = 6 - 8 mm Základní modul = 9mm
Kabelový modul CFS-T S 20/0+5-12	20mm	30mm	5 - 12mm	Černý adaptér = 5 - 7 mm Šedý adaptér = 8 - 10 mm Základní modul = 11 - 12mm
Kabelový modul CFS-TS 30/0+13-23	30mm	30mm	13 - 23mm	Černý adaptér = 13 - 16 mm Šedý adaptér = 17 - 21 mm Základní modul = 22 - 23mm
Kabelový modul CFS-T S 40/0+23-33	40mm	30mm	23 - 33mm	Černý adaptér = 23 - 26 mm Šedý adaptér = 27 - 31 mm Základní modul = 32 - 33mm
Výplňové moduly				
Výplňový modul CFS-T FB S 24x5/0	24 x 5 mm	24 x 5 mm	0	-
Výplňový modul CFS-T FB S 12x10/0	12 x 10 mm	12 x 10 mm	0	-

Základní systém CFS-T

Kabelové moduly

Označení	Obsah balení	Položka č.
Kabelový modul CFS-T 15/0+3-9 vč. adaptéru a jádrových modulů	64	2014595
Kabelový modul CFS-T 20/0+5-12 vč. adaptéru a jádrových modulů	36	2014596
Kabelový modul CFS-T 30/0+13-23 vč. adaptéru a jádrových modulů	16	2014597
Kabelový modul CFS-T 40/0+23-33 vč. adaptéru a jádrových modulů	9	2014598
Kabelový modul CFS-T 60/0+34-51 vč. adaptéru a jádrových modulů	4	2014599
Kabelový modul CFS-T 90/0+52-78 vč. adaptéru a jádrových modulů	1	2014860
Kabelový modul CFS-T 120/0+79-99 vč. adaptéru a jádrových modulů	1	2014861



Výplňové moduly

Výplňový modul CFS-T FB 24x5/0	36	2014862
Výplňový modul CFS-T FB 12x10/0	18	2014863
Výplňový modul CFS-T FB 15/0	96	2014864
Výplňový modul CFS-T FB 20/0	54	2014865
Výplňový modul CFS-T FB 30/0	24	2014866



Klínová těsnění a kotvící desky

Klínová kompresní sada CFS-T WD 120 GS obsahující 1 klínové těsnění (pozinkované), 4 kotvící desky (pozinkované), 1 upevňovací kotvící desku (pozinkovanou), mazivo (30 g)	1	2014880
Klínová kompresní sada CFS-T WD 120 S/S obsahující 1 klínové těsnění (nerezová ocel, materiál 1.4571 / V4A (AISI 316Ti)), 4 kotvící desky (nerezová ocel, materiál 1.4301 (AISI 304)), 1 upevňovací kotvící desku (nerezová ocel, materiál 1.4301 (AISI 304)), mazivo (30 g)	1	2014881
Klínová kompresní sada CFS-T WD 120 AL obsahující 1 klínové těsnění (nerezová ocel, materiál 1.4571 / V4A (AISI 316Ti)), 5 kotvících desek (hliník), mazivo (30 g)	1	2014922
Sada kotvících desek CFS-T AP 120 GS obsahující 9 kotvících desek (pozinkovaných), 1 upevňovací kotvící desku (pozinkovanou)	1	2014882
Sada kotvících desek CFS-T AP 120 S/S obsahující 9 kotvících desek (nerezová ocel, materiál 1.4301 (AISI 304)), 1 upevňovací kotvící desku (nerezová ocel, materiál 1.4301 (AISI 304))	1	2014883
Sada kotvících desek CFS-T AP 120 AL obsahující 10 kotvících desek (hliník)	1	2016767
Sada upevňovacích kotvících desek CFS-T FAP 120 S/S obsahující 10 kotvících desek (nerezová ocel, materiál 1.4301 (AISI 304))	1	2014923



Příslušenství

CFS-T SQU kompresní nástroj	1	2014885
CFS-T PUL vytahovák klínů	1	2014886
CFS-T LUB 500 g mazivo	1	2042741
CFS-T SST 60x4x940 HFE těsnící pásek (bezhalogenový elastomer)	5	2042740



Těsnící zátky CFS-T RR



Těsnící zátky s kováním a šrouby z pozinkované oceli

Označení	Obsah balení	Položka č.
Těsnící zátka CFS-T RR-50 GS	1	2014886
Těsnící zátka CFS-T RR-70 GS	1	2014888
Těsnící zátka CFS-T RR-100 GS	1	2014892
Těsnící zátka CFS-T RR-125 GS	1	2014896
Těsnící zátka CFS-T RR-150 GS	1	2014898
Těsnící zátka CFS-T RR-200 GS	1	2014902

Těsnící zátky s kováním a šrouby z nerezové oceli

Těsnící zátka CFS-T RR-50 S/S	1	2014887
Těsnící zátka CFS-T RR-70 S/S	1	2014889
Těsnící zátka CFS-T RR-100 S/S	1	2014893
Těsnící zátka CFS-T RR-125 S/S	1	2014897
Těsnící zátka CFS-T RR-150 S/S	1	2014899
Těsnící zátka CFS-T RR-200 S/S	1	2014903

Těsnící zátky CFS-T RRS



Těsnící zátky s kováním a šrouby z pozinkované oceli

Označení	Obsah balení	Položka č.
Těsnící zátka CFS-T RRS-43/0+5-23 GS vč. adaptéru a jádrových modulů	1	2042729
Těsnící zátka CFS-T RRS-50/0+13-33 GS vč. adaptéru a jádrových modulů	1	2042731
Těsnící zátka CFS-T RRS-70/0+23-51 GS vč. adaptéru a jádrových modulů	1	2042733
Těsnící zátka CFS-T RRS-100/0+34-71 GS vč. adaptéru a jádrových modulů	1	2042735
Těsnící zátka CFS-T RRS-100/0+23-78 GS vč. adaptéru a jádrových modulů	1	2042737

Těsnící zátky s armaturami a šrouby z nerezové oceli

Těsnící zátka CFS-T RRS-43/0+5-23 S/S vč. adaptéru a jádrových modulů	1	2042730
Těsnící zátka CFS-T RRS-50/0+13-33 S/S vč. adaptéru a jádrových modulů	1	2042732
Těsnící zátka CFS-T RRS-70/0+23-51 S/S vč. adaptéru a jádrových modulů	1	2042734
Těsnící zátka CFS-T RRS-100/0+34-71 S/S vč. adaptéru a jádrových modulů	1	2042736
Těsnící zátka CFS-T RRS-100/0+23-78 S/S vč. adaptéru a jádrových modulů	1	2042738

System CFS-T EMC

Kabelové moduly

Označení	Obsah balení	Položka č.
Kabelový modul CFS-T EMC 20/0+5-12 vč. adaptéru a jádrových modulů	36	2014868
Kabelový modul CFS-T EMC 30/0+13-23 vč. adaptéru a jádrových modulů	16	2014869
Kabelový modul CFS-T EMC 40/0+23-33 vč. adaptéru a jádrových modulů	9	2014870
Kabelový modul CFS-T EMC 60/0+34-51 vč. adaptéru a jádrových modulů	4	2014871
Kabelový modul CFS-T EMC 90/0+52-78 vč. adaptéru a jádrových modulů	1	2014872
Kabelový modul CFS-T EMC 120/0+79-99 vč. adaptéru a jádrových modulů	1	2014873



Výplňové moduly

Výplňový modul CFS-T FB EMC 120x5/0	36	2014874
Výplňový modul CFS-T FB EMC 120x10/0	18	2014875
Výplňový modul CFS-T FB EMC 15/0	96	2014876
Výplňový modul CFS-T FB EMC 20/0	54	2014877
Výplňový modul CFS-T FB EMC 30/0	24	2014878

Klínová těsnění a kotvící desky

Klínová kompresní sada CFS-T WD 120 EMC GS obsahující 1 klínové těsnění (pozinkované), 4 kotvící desky (pozinkované), 1 upevňovací kotvící desku (pozinkovanou), kontaktní pastu EMC (30 g)	1	2020707
Klínová kompresní sada CFS-T WD 120 EMC S/S obsahující 1 klínové těsnění (nerezová ocel, materiál 1.4571 / V4A (AISI 316Ti)), 4 kotvící desky (nerezová ocel, materiál 1.4301 (AISI 304)), 1 upevňovací kotvící desku (nerezová ocel, materiál 1.4301 (AISI 304)), kontaktní pastu EMC (30 g)	1	2020708
Klínová kompresní sada CFS-T WD 120 EMC AL obsahující 1 klínové těsnění (nerezová ocel, materiál 1.4571 / V4A (AISI 316Ti)), 5 kotvících desek (hliník), kontaktní pastu EMC (30 g)	1	2020708
Sada kotvících desek CFS-T AP 120 GS obsahující 9 kotvících desek (pozinkovaných), 1 upevňovací kotvící desku (pozinkovanou)	1	2014882
Sada kotvících desek CFS-T AP 120 S/S obsahující 9 kotvících desek (nerezová ocel, materiál 1.4301 (AISI 304)), 1 upevňovací kotvící desku (nerezová ocel, materiál 1.4301 (AISI 304))	1	2014883
Sada kotvících desek CFS-T AP 120 AL obsahující 10 kotvících desek (hliník)	1	2016767
Sada upevňovacích kotvících desek CFS-T FAP 120 S/S obsahující 10 kotvících desek (nerezová ocel, materiál 1.4301 (AISI 304))	1	2014923

Těsnící zátky

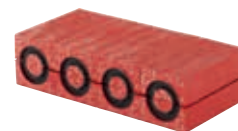
CFS-T RR-50 EMC GS ocel, pozinkovaná	1	2014904
CFS-T RR-50 EMC S/S nerezová ocel, materiál 1.4571 / V4A (AISI 316Ti)	1	2014905
CFS-T RR-70 EMC GS ocel, pozinkovaná	1	2014906
CFS-T RR-70 EMC S/S nerezová ocel, materiál 1.4571 / V4A (AISI 316Ti)	1	2014907
CFS-T RR-100 EMC GS ocel, pozinkovaná	1	2014910
CFS-T RR-100 EMC S/S nerezová ocel, materiál 1.4571 / V4A (AISI 316Ti)	1	2014911
CFS-T RR-125 EMC GS ocel, pozinkovaná	1	2014914
CFS-T RR-125 EMC S/S nerezová ocel, materiál 1.4571 / V4A (AISI 316Ti)	1	2014915
CFS-T RR-150 EMC GS ocel, pozinkovaná	1	2014916
CFS-T RR-150 EMC S/S nerezová ocel, materiál 1.4571 / V4A (AISI 316Ti)	1	2014917
CFS-T RR-200 EMC GS ocel, pozinkovaná	1	2014920
CFS-T RR-200 EMC S/S nerezová ocel, materiál 1.4571 / V4A (AISI 316Ti)	1	2014921



System CFS-T EX

Kabelové moduly

Označení	Obsah balení	Položka č.
Kabelový modul CFS-T EX 15/0+3-9 vč. adaptéru a jádrových modulů	64	2042700
Kabelový modul CFS-T EX 20/0+5-12 vč. adaptéru a jádrových modulů	36	2042701
Kabelový modul CFS-T EX 30/0+13-23 vč. adaptéru a jádrových modulů	16	2042702
Kabelový modul CFS-T EX 40/0+23-33 vč. adaptéru a jádrových modulů	9	2042703
Kabelový modul CFS-T EX 60/0+34-51 vč. adaptéru a jádrových modulů	4	2042704
Kabelový modul CFS-T EX 90/0+52-78 vč. adaptéru a jádrových modulů	1	2042705
Kabelový modul CFS-T EX 120/0+79-99 vč. adaptéru a jádrových modulů	1	2042706



Výplňové moduly

Výplňový modul CFS-T FB EX 120x5/0	36	2042707
Výplňový modul CFS-T FB EX 120x10/0	18	2042708
Výplňový modul CFS-T FB EX 15/0	96	2042709
Výplňový modul CFS-T FB EX 20/0	54	2042710
Výplňový modul CFS-T FB EX 30/0	24	2042711

Klínová těsnění a kotvící desky

Klínová kompresní sada CFS-T WD 120 EX GS obsahující 1 klínové těsnění (pozinkované), 4 kotvící desky (pozinkované), 1 upevňovací kotvící desku (pozinkovanou), mazivo CFS-T (30 g)	1	2042713
Klínová kompresní sada CFS-T WD 120 EX S/S obsahující 1 klínové těsnění (nerezová ocel, materiál 1.4571 / V4A (AISI 316Ti)), 4 kotvící desky (nerezová ocel, materiál 1.4301 (AISI 304)), 1 upevňovací kotvící desku (nerezová ocel, materiál 1.4301 (AISI 304)), mazivo CFS-T (30 g)	1	2042714
Sada kotvících desek CFS-T AP 120 EX GS obsahující 9 kotvících desek (pozinkovaných), 1 upevňovací kotvící desku (pozinkovanou)	1	2042715
Sada kotvících desek CFS-T AP 120 EX S/S obsahující 9 kotvících desek (nerezová ocel, materiál 1.4301 (AISI 304)), 1 upevňovací kotvící desku (nerezová ocel, materiál 1.4301 (AISI 304))	1	2042716
Sada kotvících desek CFS-T FAP 120 EX S/S obsahující 10 kotvících desek (nerezová ocel, materiál 1.4301 (AISI 304))	1	2042717

Příslušenství

CFS-T EX FS Identifikační štítek	1	2029923
---	---	---------

System CFS-T STRF

Kabelové moduly CFS-T S a výplňové moduly CFS-T FB S

Označení	Obsah balení	Položka č.
Kabelový modul CFS-T S 15/0+3-9 vč. adaptéru a jádrových modulů	128	2042718
Kabelový modul CFS-T S 20/0+5-12 vč. adaptéru a jádrových modulů	72	2042719
Kabelový modul CFS-T S 30/0+13-23 vč. adaptéru a jádrových modulů	32	2042720
Kabelový modul CFS-T S 40/0+23-33 vč. adaptéru a jádrových modulů	18	2042721
Výplňový modul CFS-T FB S 24x5/0	72	2042722
Výplňový modul CFS-T FB S 12x10/0	36	2042723



Klíňové těsnění

Klíňové těsnění CSF-T WD 60	1	2042724
-----------------------------	---	---------



Prostupové rámy CFS-T STRF

Prostupový rám CFS-T STRF-150 GF (skelné vlákno)	1	2042725
Prostupový rám CFS-T STRF-210 GF (skelné vlákno)	1	2042726
Prostupový rám CFS-T STRF-150 GS (pozinkovaná ocel)	1	2042727
Prostupový rám CFS-T STRF-210 GS (pozinkovaná ocel)	1	2042728



Prostupové rámy CFS-T SB

Prostupové rámy CFS-T SB (jedna řada)

Označení	Obsah balení	Položka č.
Prostupový rám CFS-T SB-2×1 GS (pozinkovaná ocel)	1	2060542
Prostupový rám CFS-T SB-4×1 GS (pozinkovaná ocel)	1	2060543
Prostupový rám CFS-T SB-4×2 GS (pozinkovaná ocel)	1	2060544
Prostupový rám CFS-T SB-4×3 GS (pozinkovaná ocel)	1	2060545
Prostupový rám CFS-T SB-4×4 GS (pozinkovaná ocel)	1	2060546
Prostupový rám CFS-T SB-4×5 GS (pozinkovaná ocel)	1	2060547
Prostupový rám CFS-T SB-4×6 GS (pozinkovaná ocel)	1	2060548
Prostupový rám CFS-T SB-4×7 GS (pozinkovaná ocel)	1	2060549
Prostupový rám CFS-T SB-4×8 GS (pozinkovaná ocel)	1	2060570
Prostupový rám CFS-T SB-4×9 GS (pozinkovaná ocel)	1	2060571
Prostupový rám CFS-T SB-4×10 GS (pozinkovaná ocel)	1	2060572
Prostupový rám CFS-T SB-6×1 GS (pozinkovaná ocel)	1	2060593
Prostupový rám CFS-T SB-6×2 GS (pozinkovaná ocel)	1	2060594
Prostupový rám CFS-T SB-6×3 GS (pozinkovaná ocel)	1	2060595
Prostupový rám CFS-T SB-6×4 GS (pozinkovaná ocel)	1	2060596
Prostupový rám CFS-T SB-6×5 GS (pozinkovaná ocel)	1	2060597
Prostupový rám CFS-T SB-6×6 GS (pozinkovaná ocel)	1	2060598
Prostupový rám CFS-T SB-6×7 GS (pozinkovaná ocel)	1	2060599
Prostupový rám CFS-T SB-6×8 GS (pozinkovaná ocel)	1	2060600
Prostupový rám CFS-T SB-6×9 GS (pozinkovaná ocel)	1	2060601
Prostupový rám CFS-T SB-6×10 GS (pozinkovaná ocel)	1	2060602
Prostupový rám CFS-T SB-8×1 GS (pozinkovaná ocel)	1	2060623
Prostupový rám CFS-T SB-8×2 GS (pozinkovaná ocel)	1	2060624
Prostupový rám CFS-T SB-8×3 GS (pozinkovaná ocel)	1	2060625
Prostupový rám CFS-T SB-8×4 GS (pozinkovaná ocel)	1	2060626
Prostupový rám CFS-T SB-8×5 GS (pozinkovaná ocel)	1	2060627
Prostupový rám CFS-T SB-8×6 GS (pozinkovaná ocel)	1	2060628
Prostupový rám CFS-T SB-8×7 GS (pozinkovaná ocel)	1	2060629
Prostupový rám CFS-T SB-8×8 GS (pozinkovaná ocel)	1	2060630
Prostupový rám CFS-T SB-8×9 GS (pozinkovaná ocel)	1	2060631
Prostupový rám CFS-T SB-8×10 GS (pozinkovaná ocel)	1	2060632



Prostupové rámy CFS-T SB (dvě řady)

Označení	Obsah balení	Položka č.
Prostupový rám CFS-T SB-4+4×1 GS (pozinkovaná ocel)	1	2060573
Prostupový rám CFS-T SB-4+4×2 GS (pozinkovaná ocel)	1	2060574
Prostupový rám CFS-T SB-4+4×3 GS (pozinkovaná ocel)	1	2060575
Prostupový rám CFS-T SB-4+4×4 GS (pozinkovaná ocel)	1	2060576
Prostupový rám CFS-T SB-4+4×5 GS (pozinkovaná ocel)	1	2060577
Prostupový rám CFS-T SB-4+4×6 GS (pozinkovaná ocel)	1	2060578
Prostupový rám CFS-T SB-4+4×7 GS (pozinkovaná ocel)	1	2060579
Prostupový rám CFS-T SB-4+4×8 GS (pozinkovaná ocel)	1	2060580
Prostupový rám CFS-T SB-4+4×9 GS (pozinkovaná ocel)	1	2060581
Prostupový rám CFS-T SB-4+4×10 GS (pozinkovaná ocel)	1	2060582
Prostupový rám CFS-T SB-6+6×1 GS (pozinkovaná ocel)	1	2060603
Prostupový rám CFS-T SB-6+6×2 GS (pozinkovaná ocel)	1	2060604
Prostupový rám CFS-T SB-6+6×3 GS (pozinkovaná ocel)	1	2060605
Prostupový rám CFS-T SB-6+6×4 GS (pozinkovaná ocel)	1	2060606
Prostupový rám CFS-T SB-6+6×5 GS (pozinkovaná ocel)	1	2060607
Prostupový rám CFS-T SB-6+6×6 GS (pozinkovaná ocel)	1	2060608
Prostupový rám CFS-T SB-6+6×7 GS (pozinkovaná ocel)	1	2060609
Prostupový rám CFS-T SB-6+6×8 GS (pozinkovaná ocel)	1	2060610
Prostupový rám CFS-T SB-6+6×9 GS (pozinkovaná ocel)	1	2060611
Prostupový rám CFS-T SB-6+6×10 GS (pozinkovaná ocel)	1	2060612
Prostupový rám CFS-T SB-8+8×1 GS (pozinkovaná ocel)	1	2060633
Prostupový rám CFS-T SB-8+8×2 GS (pozinkovaná ocel)	1	2060634
Prostupový rám CFS-T SB-8+8×3 GS (pozinkovaná ocel)	1	2060635
Prostupový rám CFS-T SB-8+8×4 GS (pozinkovaná ocel)	1	2060636
Prostupový rám CFS-T SB-8+8×5 GS (pozinkovaná ocel)	1	2060637
Prostupový rám CFS-T SB-8+8×6 GS (pozinkovaná ocel)	1	2060638
Prostupový rám CFS-T SB-8+8×7 GS (pozinkovaná ocel)	1	2060639
Prostupový rám CFS-T SB-8+8×8 GS (pozinkovaná ocel)	1	2060640
Prostupový rám CFS-T SB-8+8×9 GS (pozinkovaná ocel)	1	2060641
Prostupový rám CFS-T SB-8+8×10 GS (pozinkovaná ocel)	1	2060642



Prostupové rámy CFS-T SB (tři řady)


Označení	Obsah balení	Položka č.
Prostupový rám CFS-T SB-4+4+4x1 GS (pozinkovaná ocel)	1	2060583
Prostupový rám CFS-T SB-4+4+4x2 GS (pozinkovaná ocel)	1	2060584
Prostupový rám CFS-T SB-4+4+4x3 GS (pozinkovaná ocel)	1	2060585
Prostupový rám CFS-T SB-4+4+4x4 GS (pozinkovaná ocel)	1	2060586
Prostupový rám CFS-T SB-4+4+4x5 GS (pozinkovaná ocel)	1	2060587
Prostupový rám CFS-T SB-4+4+4x6 GS (pozinkovaná ocel)	1	2060588
Prostupový rám CFS-T SB-4+4+4x7 GS (pozinkovaná ocel)	1	2060589
Prostupový rám CFS-T SB-4+4+4x8 GS (pozinkovaná ocel)	1	2060590
Prostupový rám CFS-T SB-4+4+4x9 GS (pozinkovaná ocel)	1	2060591
Prostupový rám CFS-T SB-4+4+4x10 GS (pozinkovaná ocel)	1	2060592
Prostupový rám CFS-T SB-6+6+6x1 GS (pozinkovaná ocel)	1	2060613
Prostupový rám CFS-T SB-6+6+6x2 GS (pozinkovaná ocel)	1	2060614
Prostupový rám CFS-T SB-6+6+6x3 GS (pozinkovaná ocel)	1	2060615
Prostupový rám CFS-T SB-6+6+6x4 GS (pozinkovaná ocel)	1	2060616
Prostupový rám CFS-T SB-6+6+6x5 GS (pozinkovaná ocel)	1	2060617
Prostupový rám CFS-T SB-6+6+6x6 GS (pozinkovaná ocel)	1	2060618
Prostupový rám CFS-T SB-6+6+6x7 GS (pozinkovaná ocel)	1	2060619
Prostupový rám CFS-T SB-6+6+6x8 GS (pozinkovaná ocel)	1	2060620
Prostupový rám CFS-T SB-6+6+6x9 GS (pozinkovaná ocel)	1	2060621
Prostupový rám CFS-T SB-6+6+6x10 GS (pozinkovaná ocel)	1	2060622
Prostupový rám CFS-T SB-8+8+8x1 GS (pozinkovaná ocel)	1	2060643
Prostupový rám CFS-T SB-8+8+8x2 GS (pozinkovaná ocel)	1	2060644
Prostupový rám CFS-T SB-8+8+8x3 GS (pozinkovaná ocel)	1	2060645
Prostupový rám CFS-T SB-8+8+8x4 GS (pozinkovaná ocel)	1	2060646
Prostupový rám CFS-T SB-8+8+8x5 GS (pozinkovaná ocel)	1	2059988
Prostupový rám CFS-T SB-8+8+8x6 GS (pozinkovaná ocel)	1	2059989
Prostupový rám CFS-T SB-8+8+8x7 GS (pozinkovaná ocel)	1	2060460
Prostupový rám CFS-T SB-8+8+8x8 GS (pozinkovaná ocel)	1	2060461
Prostupový rám CFS-T SB-8+8+8x9 GS (pozinkovaná ocel)	1	2060462
Prostupový rám CFS-T SB-8+8+8x10 GS (pozinkovaná ocel)	1	2060463

Příslušenství pro vstupové rámy CFS-T SB

Licí forma CFS-T CM-2	1	2060538
Licí forma CFS-T CM-4	1	2060539
Licí forma CFS-T CM-6	1	2060540
Licí forma CFS-T CM-8	1	2060541

Prostupové rámy CFS-T SBO

Prostupové rámy CFS-T SBO (jedna řada)

Označení	Obsah balení	Položka č.
Prostupový rám CFS-T SBO-2x1 GS (pozinkovaná ocel)	1	2060464
Prostupový rám CFS-T SBO-4x1 GS (pozinkovaná ocel)	1	2060465
Prostupový rám CFS-T SBO-4x2 GS (pozinkovaná ocel)	1	2060466
Prostupový rám CFS-T SBO-4x3 GS (pozinkovaná ocel)	1	2060467
Prostupový rám CFS-T SBO-4x4 GS (pozinkovaná ocel)	1	2060468
Prostupový rám CFS-T SBO-4x5 GS (pozinkovaná ocel)	1	2060469
Prostupový rám CFS-T SBO-4x6 GS (pozinkovaná ocel)	1	2060470
Prostupový rám CFS-T SBO-4x7 GS (pozinkovaná ocel)	1	2060471
Prostupový rám CFS-T SBO-4x8 GS (pozinkovaná ocel)	1	2060472
Prostupový rám CFS-T SBO-4x9 GS (pozinkovaná ocel)	1	2060473
Prostupový rám CFS-T SBO-4x10 GS (pozinkovaná ocel)	1	2060474
Prostupový rám CFS-T SBO-6x1 GS (pozinkovaná ocel)	1	2060485
Prostupový rám CFS-T SBO-6x2 GS (pozinkovaná ocel)	1	2060486
Prostupový rám CFS-T SBO-6x3 GS (pozinkovaná ocel)	1	2060487
Prostupový rám CFS-T SBO-6x4 GS (pozinkovaná ocel)	1	2060488
Prostupový rám CFS-T SBO-6x5 GS (pozinkovaná ocel)	1	2060489
Prostupový rám CFS-T SBO-6x6 GS (pozinkovaná ocel)	1	2060490
Prostupový rám CFS-T SBO-6x7 GS (pozinkovaná ocel)	1	2060491
Prostupový rám CFS-T SBO-6x8 GS (pozinkovaná ocel)	1	2060492
Prostupový rám CFS-T SBO-6x9 GS (pozinkovaná ocel)	1	2060493
Prostupový rám CFS-T SBO-6x10 GS (pozinkovaná ocel)	1	2060494
Prostupový rám CFS-T SBO-8x1 GS (pozinkovaná ocel)	1	2060505
Prostupový rám CFS-T SBO-8x2 GS (pozinkovaná ocel)	1	2060506
Prostupový rám CFS-T SBO-8x3 GS (pozinkovaná ocel)	1	2060507
Prostupový rám CFS-T SBO-8x4 GS (pozinkovaná ocel)	1	2060508
Prostupový rám CFS-T SBO-8x5 GS (pozinkovaná ocel)	1	2060509
Prostupový rám CFS-T SBO-8x6 GS (pozinkovaná ocel)	1	2060510
Prostupový rám CFS-T SBO-8x7 GS (pozinkovaná ocel)	1	2060511
Prostupový rám CFS-T SBO-8x8 GS (pozinkovaná ocel)	1	2060512
Prostupový rám CFS-T SBO-8x9 GS (pozinkovaná ocel)	1	2060513
Prostupový rám CFS-T SBO-8x10 GS (pozinkovaná ocel)	1	2060514



Prostupové rámy CFS-T SBO (dvě řady)

Označení	Obsah balení	Položka č.
Prostupový rám CFS-T SBO-4+4×1 GS (pozinkovaná ocel)	1	2060475
Prostupový rám CFS-T SBO-4+4×2 GS (pozinkovaná ocel)	1	2060476
Prostupový rám CFS-T SBO-4+4×3 GS (pozinkovaná ocel)	1	2060477
Prostupový rám CFS-T SBO-4+4×4 GS (pozinkovaná ocel)	1	2060478
Prostupový rám CFS-T SBO-4+4×5 GS (pozinkovaná ocel)	1	2060479
Prostupový rám CFS-T SBO-4+4×6 GS (pozinkovaná ocel)	1	2060480
Prostupový rám CFS-T SBO-4+4×7 GS (pozinkovaná ocel)	1	2060481
Prostupový rám CFS-T SBO-4+4×8 GS (pozinkovaná ocel)	1	2060482
Prostupový rám CFS-T SBO-4+4×9 GS (pozinkovaná ocel)	1	2060483
Prostupový rám CFS-T SBO-4+4×10 GS (pozinkovaná ocel)	1	2060484
Prostupový rám CFS-T SBO-6+6×1 GS (pozinkovaná ocel)	1	2060495
Prostupový rám CFS-T SBO-6+6×2 GS (pozinkovaná ocel)	1	2060496
Prostupový rám CFS-T SBO-6+6×3 GS (pozinkovaná ocel)	1	2060497
Prostupový rám CFS-T SBO-6+6×4 GS (pozinkovaná ocel)	1	2060498
Prostupový rám CFS-T SBO-6+6×5 GS (pozinkovaná ocel)	1	2060499
Prostupový rám CFS-T SBO-6+6×6 GS (pozinkovaná ocel)	1	2060500
Prostupový rám CFS-T SBO-6+6×7 GS (pozinkovaná ocel)	1	2060501
Prostupový rám CFS-T SBO-6+6×8 GS (pozinkovaná ocel)	1	2060502
Prostupový rám CFS-T SBO-6+6×9 GS (pozinkovaná ocel)	1	2060503
Prostupový rám CFS-T SBO-6+6×10 GS (pozinkovaná ocel)	1	2060504
Prostupový rám CFS-T SBO-8+8×1 GS (pozinkovaná ocel)	1	2060515
Prostupový rám CFS-T SBO-8+8×2 GS (pozinkovaná ocel)	1	2060516
Prostupový rám CFS-T SBO-8+8×3 GS (pozinkovaná ocel)	1	2060517
Prostupový rám CFS-T SBO-8+8×4 GS (pozinkovaná ocel)	1	2060518
Prostupový rám CFS-T SBO-8+8×5 GS (pozinkovaná ocel)	1	2060519
Prostupový rám CFS-T SBO-8+8×6 GS (pozinkovaná ocel)	1	2060520
Prostupový rám CFS-T SBO-8+8×7 GS (pozinkovaná ocel)	1	2060521
Prostupový rám CFS-T SBO-8+8×8 GS (pozinkovaná ocel)	1	2060522
Prostupový rám CFS-T SBO-8+8×9 GS (pozinkovaná ocel)	1	2060523
Prostupový rám CFS-T SBO-8+8×10 GS (pozinkovaná ocel)	1	2060524



Prostupové rámy CFS-T SB/kont.

Prostupové rámy CFS-T SB/kont.

Označení	Obsah balení	Položka č.
Prostupový rám CFS-T SB/kont-4x1 GS (pozinkovaná ocel)	1	2060525
Prostupový rám CFS-T SB/kont-6x1 GS (pozinkovaná ocel)	1	2060526
Prostupový rám CFS-T SB/kont-8x1 GS (pozinkovaná ocel)	1	2060527

Příslušenství pro vstupové rámy CFS-T SB/kont.

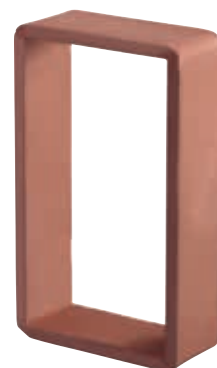
Těsnící pásek CFS-T SST 40x8x5000	1	2042739
-----------------------------------	---	---------

Prostupové rámy CFS-T SSGK

Prostupové rámy CFS-T SSGK

Označení	Obsah balení	Položka č.
Prostupový rám CFS-T SSGK-2x1 GS (pozinkovaná ocel)	1	2060528
Prostupový rám CFS-T SSGK-4x1 GS (pozinkovaná ocel)	1	2060529
Prostupový rám CFS-T SSGK-4x2 GS (pozinkovaná ocel)	1	2060530
Prostupový rám CFS-T SSGK-4x3 GS (pozinkovaná ocel)	1	2060531
Prostupový rám CFS-T SSGK-6x1 GS (pozinkovaná ocel)	1	2060532
Prostupový rám CFS-T SSGK-6x2 GS (pozinkovaná ocel)	1	2060533
Prostupový rám CFS-T SSGK-6x3 GS (pozinkovaná ocel)	1	2060534
Prostupový rám CFS-T SSGK-8x1 GS (pozinkovaná ocel)	1	2060535
Prostupový rám CFS-T SSGK-8x2 GS (pozinkovaná ocel)	1	2060536
Prostupový rám CFS-T SSGK-8x3 GS (pozinkovaná ocel)	1	2060537

Prostupové rámy CFS-T SS



Označení	Obsah balení	Položka č.
Prostupový rám CFS-T SS-2x1 MSP (ocel, antikorozní nátěr)	1	2014745
Prostupový rám CFS-T SS-2x1 S/S (nerezová ocel, materiál 1.4571 / V4A (AISI 316Ti))	1	2014746
Prostupový rám CFS-T SS-2x2 MSP (ocel, antikorozní nátěr)	1	2014748
Prostupový rám CFS-T SS-2x2 S/S (nerezová ocel, materiál 1.4571 / V4A (AISI 316Ti))	1	2014749
Prostupový rám CFS-T SS-2x3 MSP (ocel, antikorozní nátěr)	1	2014931
Prostupový rám CFS-T SS-2x3 S/S (nerezová ocel, materiál 1.4571 / V4A (AISI 316Ti))	1	2014932
Prostupový rám CFS-T SS-2x4 MSP (ocel, antikorozní nátěr)	1	2014934
Prostupový rám CFS-T SS-2x4 S/S (nerezová ocel, materiál 1.4571 / V4A (AISI 316Ti))	1	2014935
Prostupový rám CFS-T SS-2x5 MSP (ocel, antikorozní nátěr)	1	2014937
Prostupový rám CFS-T SS-2x5 S/S (nerezová ocel, materiál 1.4571 / V4A (AISI 316Ti))	1	2014938
Prostupový rám CFS-T SS-4x1 MSP (ocel, antikorozní nátěr)	1	2014940
Prostupový rám CFS-T SS-4x1 S/S (nerezová ocel, materiál 1.4571 / V4A (AISI 316Ti))	1	2014941
Prostupový rám CFS-T SS-4x2 MSP (ocel, antikorozní nátěr)	1	2014943
Prostupový rám CFS-T SS-4x2 S/S (nerezová ocel, materiál 1.4571 / V4A (AISI 316Ti))	1	2014944
Prostupový rám CFS-T SS-4x3 MSP (ocel, antikorozní nátěr)	1	2014946
Prostupový rám CFS-T SS-4x3 S/S (nerezová ocel, materiál 1.4571 / V4A (AISI 316Ti))	1	2014947
Prostupový rám CFS-T SS-4x4 MSP (ocel, antikorozní nátěr)	1	2014949
Prostupový rám CFS-T SS-4x4 S/S (nerezová ocel, materiál 1.4571 / V4A (AISI 316Ti))	1	2014950
Prostupový rám CFS-T SS-4x5 MSP (ocel, antikorozní nátěr)	1	2014952
Prostupový rám CFS-T SS-4x5 S/S (nerezová ocel, materiál 1.4571 / V4A (AISI 316Ti))	1	2014953
Prostupový rám CFS-T SS-6x1 MSP (ocel, antikorozní nátěr)	1	2014955
Prostupový rám CFS-T SS-6x1 S/S (nerezová ocel, materiál 1.4571 / V4A (AISI 316Ti))	1	2014956
Prostupový rám CFS-T SS-6x2 MSP (ocel, antikorozní nátěr)	1	2014958
Prostupový rám CFS-T SS-6x2 S/S (nerezová ocel, materiál 1.4571 / V4A (AISI 316Ti))	1	2014959
Prostupový rám CFS-T SS-6x3 MSP (ocel, antikorozní nátěr)	1	2014961
Prostupový rám CFS-T SS-6x3 S/S (nerezová ocel, materiál 1.4571 / V4A (AISI 316Ti))	1	2014962
Prostupový rám CFS-T SS-6x4 MSP (ocel, antikorozní nátěr)	1	2014964
Prostupový rám CFS-T SS-6x4 S/S (nerezová ocel, materiál 1.4571 / V4A (AISI 316Ti))	1	2014965
Prostupový rám CFS-T SS-6x5 MSP (ocel, antikorozní nátěr)	1	2014967
Prostupový rám CFS-T SS-6x5 S/S (nerezová ocel, materiál 1.4571 / V4A (AISI 316Ti))	1	2014968
Prostupový rám CFS-T SS-8x1 MSP (ocel, antikorozní nátěr)	1	2014970
Prostupový rám CFS-T SS-8x1 S/S (nerezová ocel, materiál 1.4571 / V4A (AISI 316Ti))	1	2014971
Prostupový rám CFS-T SS-8x2 MSP (ocel, antikorozní nátěr)	1	2014973
Prostupový rám CFS-T SS-8x2 S/S (nerezová ocel, materiál 1.4571 / V4A (AISI 316Ti))	1	2014974
Prostupový rám CFS-T SS-8x3 MSP (ocel, antikorozní nátěr)	1	2014976
Prostupový rám CFS-T SS-8x3 S/S (nerezová ocel, materiál 1.4571 / V4A (AISI 316Ti))	1	2014977
Prostupový rám CFS-T SS-8x4 MSP (ocel, antikorozní nátěr)	1	2014979
Prostupový rám CFS-T SS-8x4 S/S (nerezová ocel, materiál 1.4571 / V4A (AISI 316Ti))	1	2014980
Prostupový rám CFS-T SS-8x5 MSP (ocel, antikorozní nátěr)	1	2014982
Prostupový rám CFS-T SS-8x5 S/S (nerezová ocel, materiál 1.4571 / V4A (AISI 316Ti))	1	2014983

Prostupové rámy CFS-T SSF

Prostupové rámy CFS-T SSF

Označení	Obsah balení	Položka č.
Prostupový rám CFS-T SSF-2x1 MSP (ocel, antikorozní nátěr)	1	2050965
Prostupový rám CFS-T SSF-2x1 S/S (nerezová ocel, materiál 1.4571 / V4A (AISI 316Ti))	1	2050981
Prostupový rám CFS-T SSF-4x1 MSP (ocel, antikorozní nátěr)	1	2050966
Prostupový rám CFS-T SSF-4x1 S/S (nerezová ocel, materiál 1.4571 / V4A (AISI 316Ti))	1	2050982
Prostupový rám CFS-T SSF-4x2 MSP (ocel, antikorozní nátěr)	1	2050967
Prostupový rám CFS-T SSF-4x2 S/S (nerezová ocel, materiál 1.4571 / V4A (AISI 316Ti))	1	2050983
Prostupový rám CFS-T SSF-4x3 MSP (ocel, antikorozní nátěr)	1	2050968
Prostupový rám CFS-T SSF-4x3 S/S (nerezová ocel, materiál 1.4571 / V4A (AISI 316Ti))	1	2050984
Prostupový rám CFS-T SSF-4x4 MSP (ocel, antikorozní nátěr)	1	2050969
Prostupový rám CFS-T SSF-4x4 S/S (nerezová ocel, materiál 1.4571 / V4A (AISI 316Ti))	1	2050985
Prostupový rám CFS-T SSF-4x5 MSP (ocel, antikorozní nátěr)	1	2050970
Prostupový rám CFS-T SSF-4x5 S/S (nerezová ocel, materiál 1.4571 / V4A (AISI 316Ti))	1	2050986
Prostupový rám CFS-T SSF-6x1 MSP (ocel, antikorozní nátěr)	1	2050971
Prostupový rám CFS-T SSF-6x1 S/S (nerezová ocel, materiál 1.4571 / V4A (AISI 316Ti))	1	2050987
Prostupový rám CFS-T SSF-6x2 MSP (ocel, antikorozní nátěr)	1	2050972
Prostupový rám CFS-T SSF-6x2 S/S (nerezová ocel, materiál 1.4571 / V4A (AISI 316Ti))	1	2050988
Prostupový rám CFS-T SSF-6x3 MSP (ocel, antikorozní nátěr)	1	2050973
Prostupový rám CFS-T SSF-6x3 S/S (nerezová ocel, materiál 1.4571 / V4A (AISI 316Ti))	1	2050989
Prostupový rám CFS-T SSF-6x4 MSP (ocel, antikorozní nátěr)	1	2050974
Prostupový rám CFS-T SSF-6x4 S/S (nerezová ocel, materiál 1.4571 / V4A (AISI 316Ti))	1	2050990
Prostupový rám CFS-T SSF-6x5 MSP (ocel, antikorozní nátěr)	1	2050975
Prostupový rám CFS-T SSF-6x5 S/S (nerezová ocel, materiál 1.4571 / V4A (AISI 316Ti))	1	2050991
Prostupový rám CFS-T SSF-8x1 MSP (ocel, antikorozní nátěr)	1	2050976
Prostupový rám CFS-T SSF-8x1 S/S (nerezová ocel, materiál 1.4571 / V4A (AISI 316Ti))	1	2050992
Prostupový rám CFS-T SSF-8x2 MSP (ocel, antikorozní nátěr)	1	2050977
Prostupový rám CFS-T SSF-8x2 S/S (nerezová ocel, materiál 1.4571 / V4A (AISI 316Ti))	1	2050993
Prostupový rám CFS-T SSF-8x3 MSP (ocel, antikorozní nátěr)	1	2050978
Prostupový rám CFS-T SSF-8x3 S/S (nerezová ocel, materiál 1.4571 / V4A (AISI 316Ti))	1	2050994
Prostupový rám CFS-T SSF-8x4 MSP (ocel, antikorozní nátěr)	1	2050979
Prostupový rám CFS-T SSF-8x4 S/S (nerezová ocel, materiál 1.4571 / V4A (AISI 316Ti))	1	2050995
Prostupový rám CFS-T SSF-8x5 MSP (ocel, antikorozní nátěr)	1	2050980
Prostupový rám CFS-T SSF-8x5 S/S (nerezová ocel, materiál 1.4571 / V4A (AISI 316Ti))	1	2050996



Rukávy CFS-T SL a CFS-T SLF

Rukávy z měkké oceli, natřené barvou

Označení	Obsah balení	Položka č.
Rukáv CFS-T SL 50 MSP (ocel, antikorozní nátěr)	1	2044651
Rukáv CFS-T SL 70 MSP (ocel, antikorozní nátěr)	1	2044652
Rukáv CFS-T SL 100 MSP (ocel, antikorozní nátěr)	1	2044653
Rukáv CFS-T SL 125 MSP (ocel, antikorozní nátěr)	1	2044654
Rukáv CFS-T SL 150 MSP (ocel, antikorozní nátěr)	1	2044655
Rukáv CFS-T SL 200 MSP (ocel, antikorozní nátěr)	1	2044656



Rukávy z nerezové oceli

Rukáv CFS-T SL 50 S/S (nerezová ocel, materiál 1.4571 / V4A (AISI 316Ti))	1	2044663
Rukáv CFS-T SL 70 S/S (nerezová ocel, materiál 1.4571 / V4A (AISI 316Ti))	1	2044664
Rukáv CFS-T SL 100 S/S (nerezová ocel, materiál 1.4571 / V4A (AISI 316Ti))	1	2044665
Rukáv CFS-T SL 125 S/S (nerezová ocel, materiál 1.4571 / V4A (AISI 316Ti))	1	2044666
Rukáv CFS-T SL 150 S/S (nerezová ocel, materiál 1.4571 / V4A (AISI 316Ti))	1	2044667
Rukáv CFS-T SL 200 S/S (nerezová ocel, materiál 1.4571 / V4A (AISI 316Ti))	1	2044668

Rukávy s přírubou z měkké oceli, natřené barvou

Rukáv CFS-T SLF 50 MSP (ocel, antikorozní nátěr)	1	2044657
Rukáv CFS-T SLF 70 MSP (ocel, antikorozní nátěr)	1	2044658
Rukáv CFS-T SLF 100 MSP (ocel, antikorozní nátěr)	1	2044659
Rukáv CFS-T SLF 125 MSP (ocel, antikorozní nátěr)	1	2044660
Rukáv CFS-T SLF 150 MSP (ocel, antikorozní nátěr)	1	2044661
Rukáv CFS-T SLF 200 MSP (ocel, antikorozní nátěr)		2044662



Rukávy s přírubou z nerezové oceli

Rukáv CFS-T SLF 50 S/S (nerezová ocel, materiál 1.4571 / V4A (AISI 316Ti))	1	2044669
Rukáv CFS-T SLF 70 S/S (nerezová ocel, materiál 1.4571 / V4A (AISI 316Ti))	1	2044670
Rukáv CFS-T SLF 100 S/S (nerezová ocel, materiál 1.4571 / V4A (AISI 316Ti))	1	2044671
Rukáv CFS-T SLF 125 S/S (nerezová ocel, materiál 1.4571 / V4A (AISI 316Ti))	1	2044672
Rukáv CFS-T SLF 150 S/S (nerezová ocel, materiál 1.4571 / V4A (AISI 316Ti))	1	2044673
Rukáv CFS-T SLF 200 S/S (nerezová ocel, materiál 1.4571 / V4A (AISI 316Ti))	1	2044674

Hilti Centra Česká republika

Praha

Uhřetěveská 734
252 43 Průhonice, Praha – západ
T 800 11 55 99
F 261 195 331

Otevírací doba

Po – Čt: 7⁰⁰ – 17⁰⁰
Pá: 7⁰⁰ – 16⁰⁰

Plzeň

Plaská 7
323 27 Plzeň
T 377 533 378
F 377 533 376

Otevírací doba

Po – Čt: 7³⁰ – 12⁰⁰, 12⁴⁵ – 17⁰⁰
Pá: 7³⁰ – 12⁰⁰, 12⁴⁵ – 16⁰⁰

Ostrava

Teslova 2
701 00 Ostrava
T 596 134 239
F 596 134 243

Otevírací doba

Po – Čt: 7³⁰ – 17⁰⁰
Pá: 7³⁰ – 16⁰⁰

Jihlava

Romana Havelky 4957/5b
(Patrol centrum vedle bauMax)
586 01 Jihlava
T 567 322 183
F 567 322 184

Otevírací doba

Po – Čt: 7³⁰ – 12⁰⁰, 12⁴⁵ – 17⁰⁰
Pá: 7³⁰ – 12⁰⁰, 12⁴⁵ – 16⁰⁰

Brno

Vídeňská 101n
619 00 Brno
T 541 212 175
F 549 210 485

Otevírací doba

Po – Čt: 7³⁰ – 17⁰⁰
Pá: 7³⁰ – 16⁰⁰

Hilti Centra Slovenská republika

Bratislava

Galvaniho 7
821 04 Bratislava
T 02 482 21 215-7
F 02 482 21 218

Otváracia doba

Po – Št: 7⁰⁰ – 17⁰⁰
Pi: 7⁰⁰ – 16⁰⁰

Žilina

Priemyselná 8650/1A
010 10 Žilina
T 041 566 72 14
F 041 700 32 01

Otváracia doba

Po – Št: 7⁰⁰ – 12⁰⁰, 12⁴⁵ – 16³⁰
Pi: 7⁰⁰ – 12⁰⁰, 12⁴⁵ – 16⁰⁰

Košice

Južná trieda 82/B
040 17 Košice
T 055 632 07 26
F 055 632 44 07

Otváracia doba

Po – Št: 7³⁰ – 17⁰⁰
Pi: 7³⁰ – 16⁰⁰

Hilti. Splní nejvyšší nároky.

Hilti Zákaznická linka: CZ 800 11 55 99 | SK 0800 11 55 99

Hilti ČR spol. s r.o. | Uhřetěveská 734 | 252 43 Průhonice | T 800 11 55 99 | www.hilti.cz

Hilti Slovakia spol. s r.o. | Galvaniho 7 | 821 04 Bratislava | T 0800 11 55 99 | www.hilti.sk

Technické specifikace výrobků se neustále zdokonalují a mění v zájmu vylepšení. Ačkoli byla přípravě tohoto katalogu věnována maximální péče, některé změny nemusí být uvedeny a mohou nastat až po publikaci tohoto katalogu. Jednotlivé detaily si, prosím, ověřte u svého nejbližšího obchodníka. Hilti ČR spol. s r.o. i Hilti Slovakia spol. s r.o. nepřebírá žádnou odpovědnost za případné chyby a omyly. Proto informace uvedené v tomto katalogu podléhají změnám bez předchozího upozornění. Vydal Marketing Hilti ČR & Slovakia v roce 2014.